

KOBAN



EG000027

EC002892

Plafón con iluminación LED. Adecuado para utilizar con funcionalidad de esclavo del plafón con detector de movimiento integrado KLD1. Permite un control eficiente de la iluminación en múltiples aplicaciones como pueden ser largos pasillos de hoteles, oficinas, hospitales, etc.



CARACTERÍSTICAS

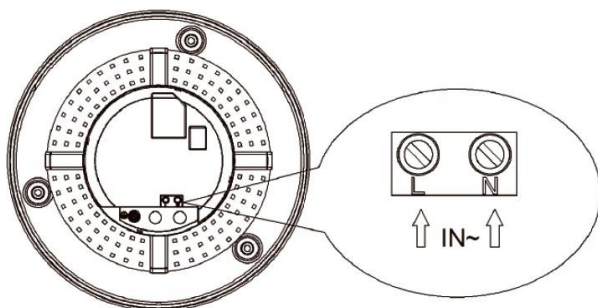
- ✓ Luz LED sin detector de movimiento incorporado
- ✓ Montaje superficial en techo/pared
- ✓ Válido para interior
- ✓ Sirve de esclavo del plafón con detector de movimiento KLD1



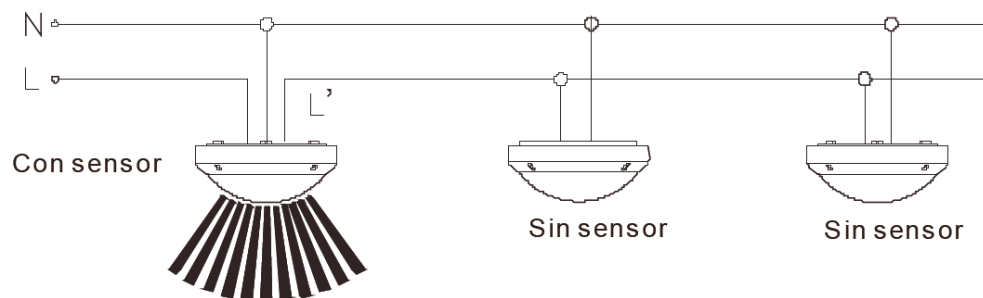
DATOS TÉCNICOS

Alimentación	220 – 240 Vac (50/60 Hz)
Potencia máxima	20 W (120 uds. de LED SMD)
Altura de instalación	2,2 m. - 4 m.
Nivel luminoso	1700 lúmenes
Temperatura de color	4000 K
Vida útil LED	50000h
Grado de protección	IP 20
Temperatura de funcionamiento	-20°C a 40°C

CONEXIONES



INSTALACIÓN



DIMENSIONES

