



EG000044

EC002080

El **KLCT-01** es un generador de tonos continuo variable con receptor, permite la identificación de cables en general y cables telefónicos sin dañar el aislamiento. Detecta falta de continuidad. Equipo muy práctico y completo. Ideal para profesionales en mantenimiento e instalación.



PRINCIPALES CARACTERÍSTICAS

- ✓ Alimentación: 9V
- ✓ Conjunto generador de tono y amplificador
- ✓ Diversidad de funciones: trazado del cable, prueba de continuidad, detección de línea libre, ocupada y en llamada
- ✓ Tono continuo variable

CONSULTA TAMBIÉN NUESTRO COMPROBADOR DE VOZ, DATOS Y VÍDEO

KCM-RJ
0767493



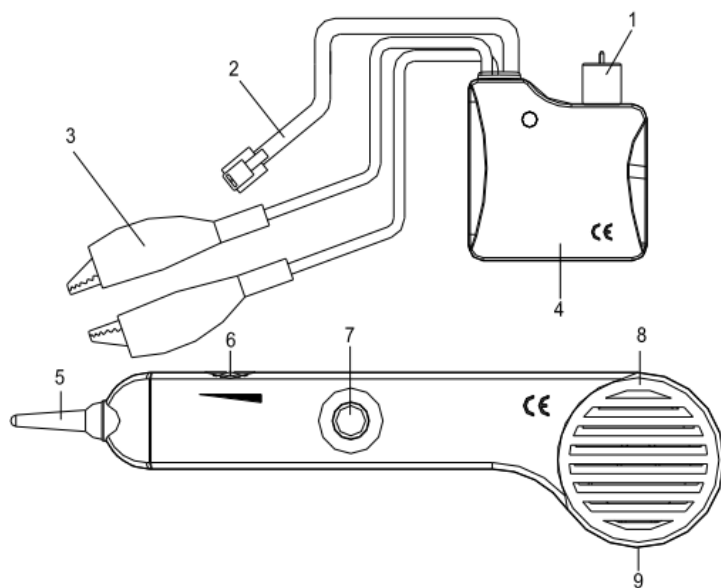
ESPECIFICACIONES GENERALES

Switch de tres modos	Apagado, tono y continuo
Localizador de cables RJ11	✓
Prueba de continuidad	✓
Detección de línea libre, ocupada y en llamada	✓
Tono ajustable	✓
Función de protección de alto voltaje	230V
Alimentación	Batería 9V
Salida de tono	1 kHz (onda cuadrada de 6V)
Dimensiones de la sonda (mm)	228 x57 x25,4
Dimensiones del generador (mm)	58,5 x 58,5 x34,3
Peso	270 gramos
Otros	Con conectores cocodrilo RJ11 y sonda de amplificación incluidos con el equipo



EMC & LVD
✓ EN-61326-1

DESCRIPCIÓN DEL EQUIPO



1. Botón de encendido del generador
2. Conectores modulares
3. Cables de prueba
4. Compartimento para la alimentación
5. Punta de la sonda
6. Control de volumen/sensibilidad
7. Botón de encendido de la sonda
8. Compartimento para la alimentación
9. Conector para auriculares