

KOBAN



EC000380

EG000044

La nueva serie KPA-1000 ofrece una categoría IV 1000V, para poder trabajar con la mayor seguridad posible en situaciones de alto riesgo. Se puede ver fácilmente una gran pantalla de retroiluminación y el HOLD manual mantiene las mediciones en la pantalla. Esta es la primera de una nueva generación de pinzas amperimétricas con el diseño más moderno y robusto.

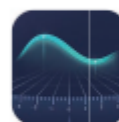


CARACTERÍSTICAS

- ✓ Pantalla LCD con retro-iluminación
- ✓ Mordaza de aprox. 55mm
- ✓ Medición de corriente TRMS AC
- ✓ Ergonómica y fácil manejo
- ✓ Posibilidad de adaptar KPA FLEX-01
- ✓ Detección de tensión sin contacto NCV
- ✓ Cumple norma CE, EN-61010-1
- ✓ IP40
- ✓ Bluetooth y App móvil – Meterbox Pro



Meterbox Pro App



INCLUIDO CERTIFICADO DE CALIBRACIÓN DE FÁBRICA TRAZABLE



EMC & LVD

- ✓ EN-61010-1
- ✓ EN-61010-031
- ✓ EN-61010-2-032
- ✓ EN-61010-2-033
- ✓ EN-61326-1
- ✓ EN-61326-2-1

¿Sabías que...?

Gracias a su comunicación Bluetooth, se puede visualizar en directo las diferentes medidas realizadas con la pinza, así como gráficas de históricos de datos.

Opción muy interesante sobre todo en zonas de difícil acceso.



Especificaciones generales

Apertura de la pinza	55 mm aprox.
Bluetooth	4.0
Pantalla	LCD de 3-6/7 dígitos (6000 conteos) con retroiluminación
Prueba de continuidad	Umbral 50 Ω; Corriente de prueba < 0,5 mA
Prueba de diodo	Corriente de prueba 0,3 mA típico; Voltaje en circuito abierto < 3 V CC típico
Indicador de batería baja	Se muestra el icono
Indicador de sobre-pasamiento del rango	Se muestra "OL"
Velocidad de medición	3 mediciones por segundo, nominal
Valor de pico	Captura picos > 1 ms
Irrupción de corriente	100 ms
Sensor de temperatura	Termopar tipo K
Impedancia de entrada	10 MΩ (V CC y V CA)
Respuesta de CA	True RMS (A CA y V CA)
Temperatura de funcionamiento	De 5 °C a 40 °C
Temperatura de almacenamiento	De -20 °C a 60 °C
Humedad de funcionamiento	Máx. 80 % hasta 31 °C disminuyendo linealmente hasta el 50 % a 40 °C.
Humedad de almacenamiento	< 80 %
Altitud de funcionamiento	7000 metros máximo
Batería	3x 1,5 V AA Batería
Apagado automático	Después de aprox. 15 minutos
Dimensiones	239 x 80 x 49 mm
Peso	305g
Seguridad	Para uso en interiores y de acuerdo con los requisitos de doble aislamiento establecidos en la norma IEC 61010-1(2001): EN 61010-1(2001). Categoría de sobre-voltaje IV 1000 V. Grado de contaminación 2.

Especificaciones eléctricas

Protección contra sobre-pasamiento de rango: entrada máxima 2000 A

Respuesta de frecuencia: de 50 Hz a 60 Hz True RMS

Todos los rangos de CA están especificados desde el 5 % al 100 % del rango

Función	Rango	Resolución	Precisión (% de lectura + dígitos)
Corriente de CA True RMS (rango automático)	60 A	10 mA	± 2,5 % de lectura + 8 dígitos.
	600 A	100 mA	± 2,5 % de lectura + 8 dígitos.
	2000 A	1 A	± 2,8 % de lectura + 8 dígitos.

Función	Rango	Resolución	Precisión (% de lectura + dígitos)
CC (rango automático)	60 A	10 mA	± 2,5 % de lectura + 8 díg.
	600 A	100 mA	± 2,5 % de lectura + 8 díg.
	2000 A	1 A	± 3% de lectura + 8 díg.

Entrada máxima 2000 A

Función	Rango	Resolución	Precisión (% de lectura + dígitos)
Voltaje de CC (rango automático)	600 mV	0,1 mV	± 0,9 % de lectura ± 20 díg.
	6 V	1 mV	± 1 % de lectura ± 3 díg.
	60 V	10 mV	± 1 % de lectura ± 3 díg.
	600 V	100 mV	± 1 % de lectura ± 3 díg.
	1000 V	1 V	± 1 % de lectura ± 3 díg.

Entrada máxima: 1000 V CC

Función	Rango	Resolución	Precisión (% de lectura + dígitos)
Voltaje de CA True RMS (rango automático)	6 V	1 mV	± 1,2 % de lectura ± 5 díg.
	60 V	10 mV	± 1,2 % de lectura ± 5 díg.
	600 V	100 mV	± 1,5 % de lectura ± 5 díg.
	1000 V	1 V	± 1,5 % de lectura ± 5 díg.

Respuesta de CA: de 50 Hz a 400 Hz

Entrada máxima: 1000 V CA rms

Todos los rangos de voltaje de CA están especificados desde el 5 % al 100 % del rango

Función	Rango	Resolución	Precisión (% de lectura + dígitos)
Resistencia(rango automático)	600 Ω	0,1 Ω	± 1 % de lectura ± 4 díg.
	6000 kΩ	1 Ω	± 1,5 % de lectura ± 2 díg.
	60 kΩ	10 Ω	± 1,5 % de lectura ± 2 díg.
	600 kΩ	100 Ω	± 1,5 % de lectura ± 2 díg.
	6000 kΩ	1 kΩ	± 2 % de lectura ± 5 díg.
	60 MΩ	10 kΩ	± 3 % de lectura ± 8 díg.

Protección de entrada: 600 V CC o 600 V CA rms

Función	Rango	Resolución	Precisión (% de lectura + dígitos)
Capacitancia(rango automático)	60 nF	10 pF	± 5 % de lectura ± 20 díg.
	600 nF	0,1 nF	± 3 % de lectura ± 5 díg.
	6 uF	1 nF	± 3 % de lectura ± 5 díg.
	60 uF	10 nF	± 3 % de lectura ± 5 díg.
	600 uF	0,1 uF	± 4 % de lectura ± 10 díg.
	6000 uF	10 uF	± 4,5 % de lectura ± 10 díg.

Protección de entrada: 600 V CC o 600 V CA rms

Función	Condiciones de prueba	Precisión (% de lectura + dígitos)	±
Frecuencia (rango automático)	De 10 Hz a 20 kHz	± (1 % de lectura + 5 díg.)	
Ciclo de trabajo	20 % ~ 80 %	± (1,2 % de lectura + 10 díg.)	

Protección de entrada: 1000 V CA rms

Sensibilidad: > 15 V CA rms

Función	Rango	Resolución	Precisión (% de lectura + dígitos)
Temperatura	-20 °C ~ +1000 °C	0,1/1 °C	± 3 % de lectura ± 5 °C
	- 4 °F ~ +1832 °F	0,1/1 °F	± 3 % de lectura ± 9 °F

Sensor: termopar tipo K

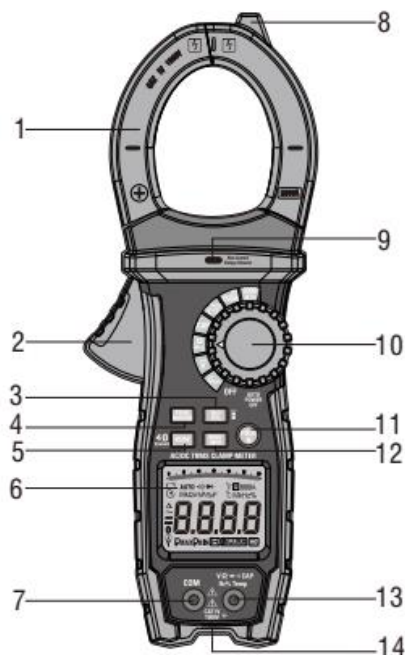
Protección de entrada: 300 V CC o 300 V CA rms

Función	Condiciones de prueba	Lectura
Diodo	El amperaje directo en CC es aprox. 1 mA, circuito abierto, voltaje máx. 3 V	Caída del voltaje directo del diodo
Continuidad	Corriente máx. de prueba 1,5 mA	El zumbador emite un sonido largo cuando la resistencia es inferior a 50 Ω

Protección de entrada: 600 V CC o 600 V CA rms

CONTROLES

- 1-Pinza amperimétrica
- 2-Gatillo
- 3-Botón Hz%/REL
- 4-Botón PEAK/INRUSH
- 5-Botón MODE y botón Bluetooth
- 6-LCD display
- 7-Conector de entrada COM
- 8-Test NCV
- 9-Luz Indicadora de tensión AC
- 10-Potenciómetro
- 11-Botón HOLD y linterna
- 12-Botón MAX/MIN
- 13-V Resistencia Diodo continuidad CAP TEMP HZ% conector de entrada
- 14-Cubre batería



DESCRIPCIÓN DE LOS ICONOS

Iconos	Descripción
HOLD	Retención de datos
Signo menos	Visualización de lectura negativa
De 0 a 5999	Dígitos de visualización de la medición
Δ	Valor relativo / A CC a cero
MAX/MIN	Valor máximo/mínimo
⏻	Apagado automático
AUTO	Modo de rango automático
DC/AC	Corriente continua / corriente alterna
⚡	Batería baja
mV o V	Milivoltios o voltios (voltaje)
Ohmios	(Resistencia)
A	Amperios (corriente)
F	Faradio (capacitancia)
Hz/%	Hercios (frecuencia) / porcentaje (factor de marcha)
°F y °C	Grados Fahrenheit y Celsius (temperatura)
n, m, μ , M, k	Prefijo de las unidades de medida: nano, mili, micro, mega y kilo
$\text{••})$	Prueba de continuidad
▶ 	Prueba de diodo
ⓧ	Bluetooth 4.0

