

KOBAN

Sensor de luz ambiental compuesto por una fotocélula que mide de forma continua el nivel de luz existente en cada momento, permitiendo así dimerizar de forma automática la iluminación de las lámparas conectadas. Se trata por tanto de un producto de alta eficiencia destinado al ahorro energético.



CARACTERÍSTICAS

- ✓ Sensor de luz ambiental para empotrar y superficie
- ✓ Regulación 1-10V
- ✓ Sólo apto para regular cargas LED
- ✓ Longitud del cable 80cm
- ✓ IP20
- ✓ 10 Drivers dimerizables (1-10V) como máximo

DATOS TÉCNICOS

Montaje: Superficie / Empotrable

Regulación: 1-10 VDC

Rango de dimerización: 1-100%

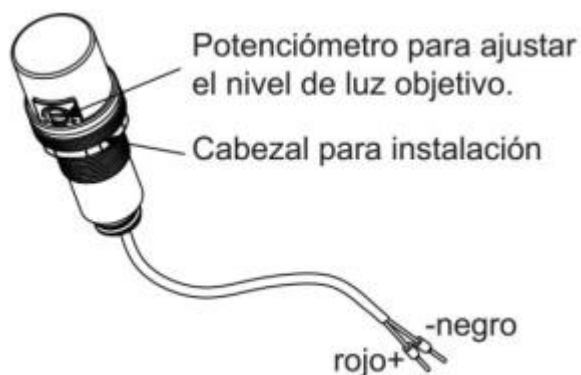
Rango de selección: 50-800 lux

Grado de protección: IP20

Longitud del cable: 80cm



ESTRUCTURA

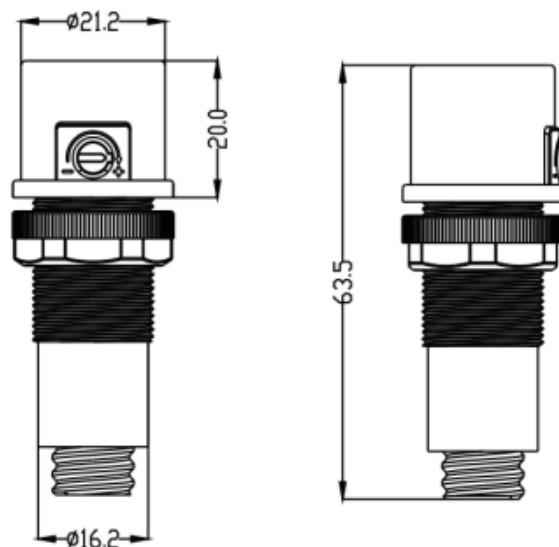


MONTAJE



Puede ser colocado en superficie o empotrado

DIMENSIONES



OPCIONES DE FUNCIONAMIENTO Y CONEXIÓN

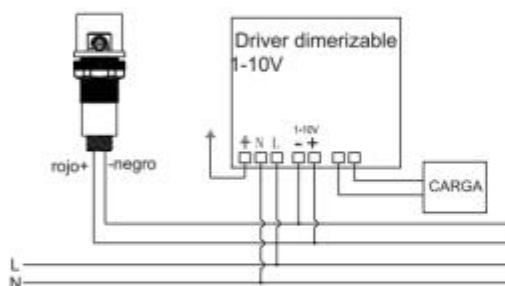
• KSL-01



Esta opción no tiene en cuenta para la iluminación la presencia de personas en la sala.

La intensidad de la lámpara se ajusta en función del nivel de luz ambiental de la sala, manteniendo siempre el nivel de lux previamente fijados en la sonda.

Esquema de conexión



Conexión directa a un driver con entrada 1-10V.

• KSL-01 + Detector de movimiento



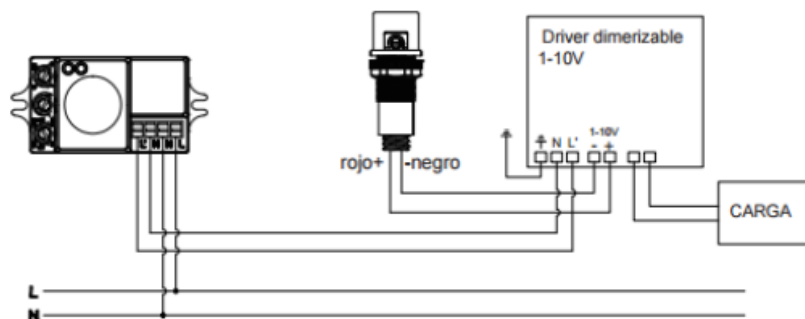
Si la luz ambiental es superior al nivel de lux fijados en el detector, la iluminación no se enciende aún si detecta movimiento.



Si la luz ambiental es inferior al nivel de lux fijados, la iluminación se enciende al detectar movimiento y regula la intensidad teniendo en cuenta el nivel de luz ambiental.

Esta opción tiene en cuenta la presencia de personas en la sala para la iluminación.

Ante movimiento dimmeriza la iluminación según los lux fijados en la sonda.

Esquema de conexión

La conexión puede realizarse con cualquier modelo de detector.
(En este caso está conectado al modelo KDP-31 MW)

- KSL-01 + Detector de movimiento (modo stand-by)

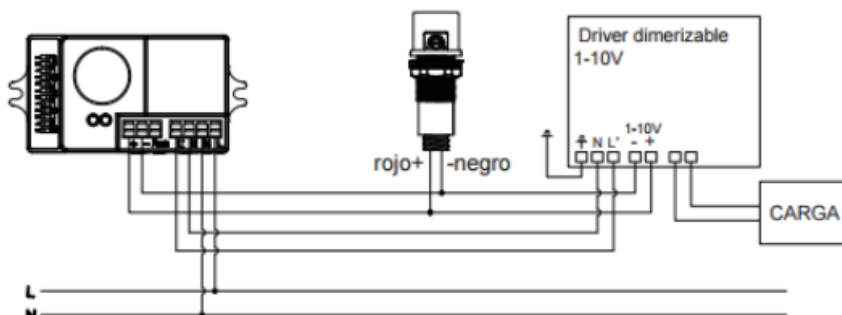


Una vez el sensor deja de detectar, si el nivel de luz es inferior al fijado en la sonda la lámpara se dimmeriza durante el periodo de tiempo fijado.

Esta opción tiene en cuenta la presencia de personas en la sala para la iluminación.

Ante movimiento dimmeriza la iluminación según los lux fijados en la sonda.

Posibilidad de iluminación ante ausencia de personas al nivel y tiempo deseado.

Esquema de conexión

La conexión puede realizarse con cualquier modelo de detector que disponga de iluminación en modo Stand-by. (En este caso está conectado al modelo KDP-32 MW DIM)