



Desde Temper, hemos diseñado los kits que mejor se adaptan a tu instalación fotovoltaica. Para ello, hemos creado diversas referencias, centradas en la protección para la parte AC con protector de sobretensiones, aguas abajo del inversor, que te ayudarán en este proceso de elección de las protecciones para tu planta solar.

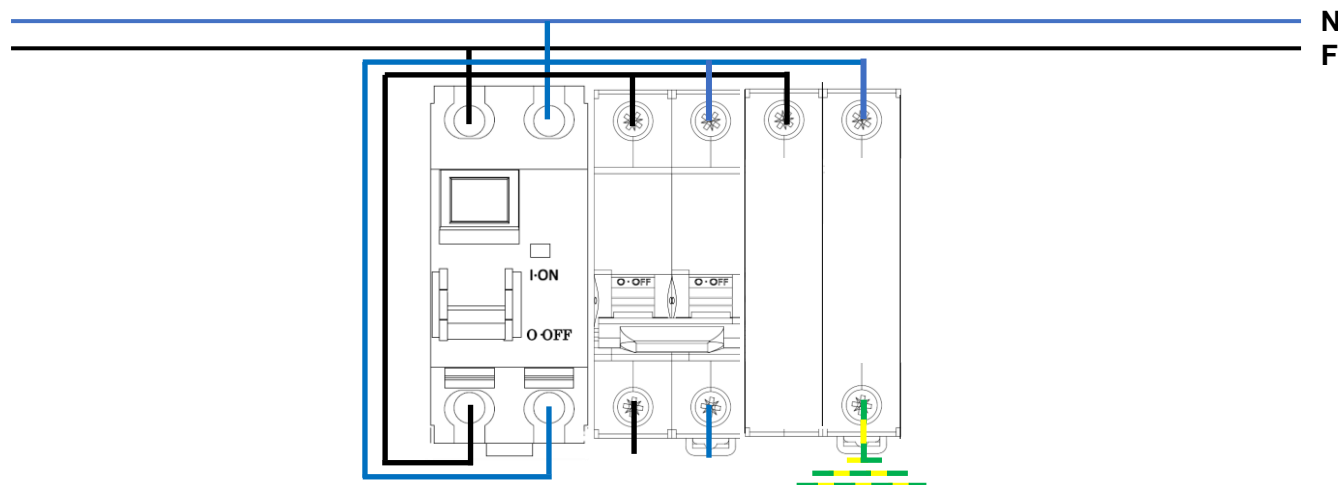
PROTECCIÓN EN ALTERNA PARA SISTEMAS MONOFÁSICOS

Se suministran montados y totalmente mecanizados, con sobretensiones incluido



Referencia	CS-CP-10M-AC	CS-CP-16M-AC	CS-CP-20M-AC	CS-CP-25M-AC	CS-CP-32M-AC	CS-CP-40M-AC
Código	0700280	0700281	0700282	0700283	0700284	0700287
Sistema	Monofásico					
Calibre del automático	10A	16A	20A	25A	32A	40A
Poder de corte del automático	6 kA					
Calibre del diferencial	25A	25A	40A	40A	40A	63A
Sensibilidad del diferencial	30 mA					
Clase del diferencial	A					
Número de polos	2 polos					
Sobretensiones	Incluidas (limitador transitorio tipo 2, monofásico)					
Datos para su instalación						
Características envoltente	Policarbonato / ABS					
Temperatura trabajo	-25°C a 100°C					
Grado protección, IP	IP65					
Categoría de localización	Interior y exterior					
Dimensiones	200x219x102 mm					

ESQUEMA DE CONEXIONADO



PROTECCIÓN EN ALTERNA PARA SISTEMAS TRIFÁSICOS

Se suministran montados y totalmente mecanizados, con sobretensiones incluido



Referencia	CS-CP-10T-AC	CS-CP-16T-AC	CS-CP-20T-AC	CS-CP-25T-AC	CS-CP-32T-AC	CS-CP-40T-AC
Código	0700285	0700286	0700288	0700289	0700290	0700291
Sistema	Trifásico					
Calibre del automático	10A	16A	20A	25A	32A	40A
Poder de corte del automático	6 kA					
Calibre del diferencial	25A	25A	40A	40A	40A	63A
Sensibilidad del diferencial	300 mA					
Clase del diferencial	A					
Número de polos	4 polos					
Sobretensiones	Incluidas (limitador transitorio tipo 2, trifásico)					
Datos para su instalación						
Características envoltante	Policarbonato / ABS					
Temperatura trabajo	-25°C a 100°C					
Grado protección, IP	IP65					
Categoría de localización	Interior y exterior					
Dimensiones	220x270x102 mm					

ESQUEMA DE CONEXIONADO

