



EG000020

EC001286

Los nueva gama de pulsadores serie CP de la marca CRADY, cumplen con todas las necesidades existentes en las instalaciones de hoy en día, como son:

- ✓ Montaje flexible y diseño modular, ahorrando tiempo en la instalación
- ✓ Diseño elegante y sofisticado de alta calidad, añadiendo valor añadido a las aplicaciones



EN 60947

Consulta nuestra gama de conmutadores de levas y sus accesorios



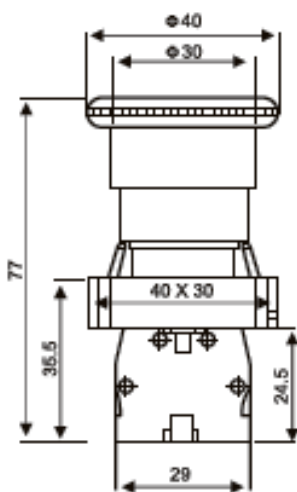
### PRINCIPALES CARACTERÍSTICAS

- ✓ Pulsadores para paro y desconexión de emergencia
- ✓ Diámetro del pulsador  $\phi 40$  mm
- ✓ Versión con giro y giro por llave Nº455
- ✓ Con contacto normalmente cerrado (NC)
- ✓ Temperatura de operación:  $-25^{\circ}\text{C}$  a  $+55^{\circ}\text{C}$
- ✓ Humedad de operación: **45-85% HR**
- ✓ Capacidad de los terminales: **2,5 mm<sup>2</sup>**
- ✓ Grado de protección **IP40**
- ✓ Corriente térmica ( $I_{th}$ ): **10A**

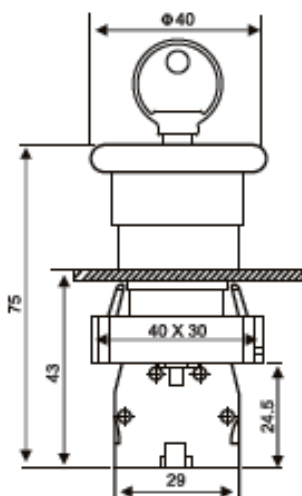
### CARACTERÍSTICAS TÉCNICAS

Artículo	Código	Embalaje	Tipo de rearme	Tipo de contacto		Color
CP-BS542	0119046	10 unidades	Giro	-	1	
CP-BS142	0119047	10 unidades	Giro por llave	-	1	

### ESQUEMA DE DIMENSIONES (mm)

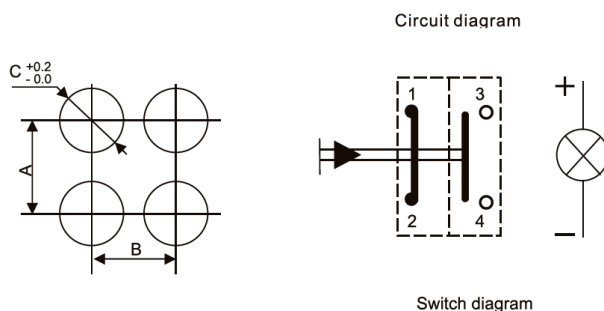


CP-BS542



CP-BS142

### INSTALACIÓN



### CARACTERÍSTICAS ELÉCTRICAS

Tensión de aislamiento (Ui)			440V					
Corriente térmica (Ith)			10 A	Temperatura no superior a la corriente convencional				
Tensión de operación (V)			24V	48V	110V	220V	380V	500V
Corriente de trabajo	AC 50/60Hz	AC-12	10A	-	10A	6A	-	-
		AC-15	10A	-	6A	3A	1.8A	1.4A
	DC	DC-12	8A	4A	2.2A	1.1A	-	-
		DC-13	4A	2A	1.1A	0.6A	-	-

### BLOQUES DE CONTACTOS AUXILIARES



Artículo	Código	Embalaje	Descripción
CP-BLOQUE-NO	0119053	25 uds.	Bloque de contacto auxiliar normalmente abierto (NO)
CP-BLOQUE-NC	0119054	25 uds.	Bloque de contacto normalmente cerrado (NC)

### PORTAETIQUETAS



CP-PORTA-ALUM

CP-PORTA-PLASTIC

Artículo	Código	Embalaje	Descripción
CP-PORTA-ALUM	0119055	25 uds.	Placas portaetiquetas en material aluminio
CP-PORTA-PLASTIC	0119056	25 uds.	Placas portaetiquetas en material plástico



Artículo	Código	Embalaje	Descripción
CP-PORTA-ESTOP	0119057	25 uds.	Placa portaetiquetas "EMERGENCY STOP"