



EG000017

EC000106

La **gama RPT-AC** es la nueva serie de relés térmicos de protección, ofreciendo **protección térmica** (sobrecargas), asegurando de esta manera el correcto funcionamiento de todas las máquinas situadas aguas abajo del dispositivo.

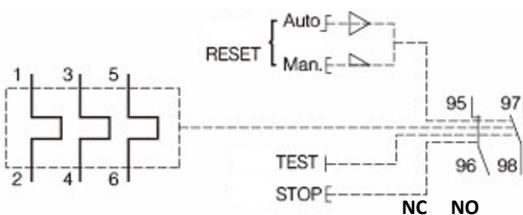
Estos equipos son los más utilizados para la protección de circuitos con motores frente a las **sobrecargas débiles y prolongadas**, optimizando la vida útil de los motores, impidiendo que éstos funcionen en condiciones de calentamiento anómalas.

PRINCIPALES CARACTERÍSTICAS



- ✓ **Tecnología de la unidad de disparo:** térmica
- ✓ **Número de entradas:** 3 entradas de fuerza
- ✓ **Compatibles con nuestra gama de contactores CNC1**
- ✓ **Tipo de red:** AC (50/60 Hz)
- ✓ **Clase de disparo por sobrecarga:** Clase 10A
- ✓ **Composición de los contactos auxiliares:** 1NO+1NC
- ✓ **Tensión de aislamiento:** 6 kV
- ✓ **Categoría de empleo:** AC-3 acorde a IEC 60947-4-1
- ✓ **Botón de reset** para rearme del equipo en caso de disparo por sobrecarga (manual o automático)
- ✓ **Botón de test** para comprobación del correcto funcionamiento del equipo
- ✓ **Botón de stop** para paro del motor
- ✓ **Regulación térmica protegida por tapa precintable**
- ✓ **Temperatura de operación:** -15°C a 55°C
- ✓ **Limites de temperatura de operación:** -40°C a 70°C
- ✓ **Sección de cable:** 2,5 mm² (1.2 Nm par de apriete)

ESQUEMA DE CONEXIONADO



Botón RESET: rearme del equipo en caso de sobrecarga, puede ser en modo manual o automático.

Botón TEST: comprobación de la correcta operación del equipo. Abre contacto 95/96 y cierra contacto 97/98.

Botón STOP: paro del motor de forma manual. Abre el contacto 95/96 y no actúa el contacto 97/98.

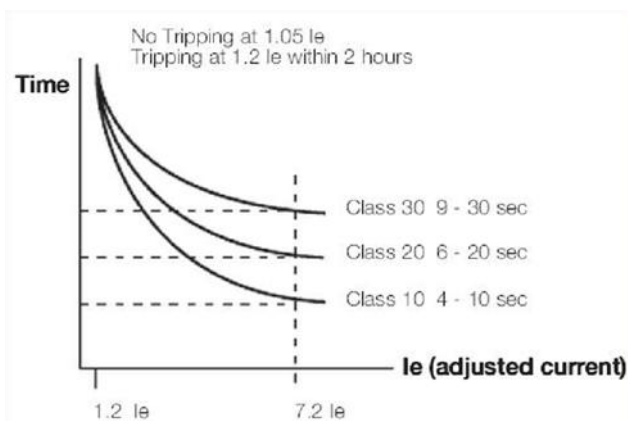


EN 60947-1 EN 60947-4-1/5-1

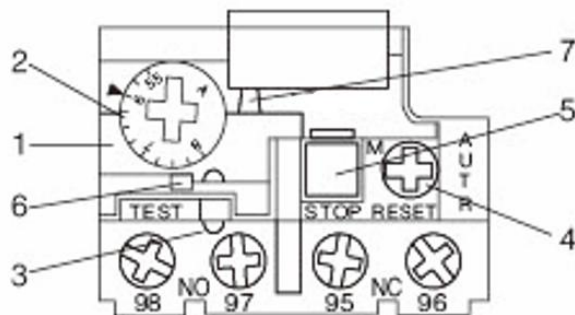
CARACTERÍSTICAS TÉCNICAS

Referencia	Código	Potencias normalizadas – motores trifásicos AC-3 (kW)		Protección contra cortocircuitos Intensidad térmica de cortocircuito (Ith)		Ajuste de corriente (A)	Corriente térmica convencional (Ith)
		220/230V	380V/400V	aM	gI		
RPT-AC-1305	0119224	-	-	2A	4A	0,63 - 1	5A
RPT-AC-1306	0119225	-	0,37	2A	4A	1 – 1,6	5A
RPT-AC-1307	0119226	0,37	0,55	4A	6A	1,6 – 2,5	5A
RPT-AC-1308	0119227	0,55	1,5	6A	10A	2,5 - 4	5A
RPT-AC-1310	0119228	1,1	2,2	8A	16A	4 – 6	5A
RPT-AC-1312	0119229	1,5	3	12A	20A	5,5-8	5A
RPT-AC-1314	0119230	2,2	4	12A	20A	7 – 10	5A
RPT-AC-1316	0119231	3	5,5	16A	25A	9 - 13	5A
RPT-AC-2353	0119232	7,5	15	40A	63A	23 - 32	5A
RPT-AC-3357	0119233	10	22	63A	100A	37 - 50	5A
RPT-AC-3359	0119234	15	25	63A	100A	48 - 65	5A
RPT-AC-3363	0119235	22	37	80A	125A	63 - 80	5A
RPT-AC-3365	0119236	25	45	100A	160A	80 - 93	5A

CURVA DE DISPARO



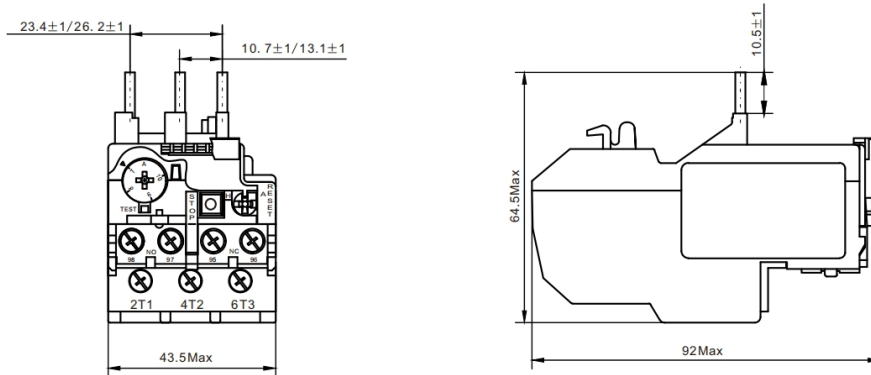
ESQUEMA DEL EQUIPO



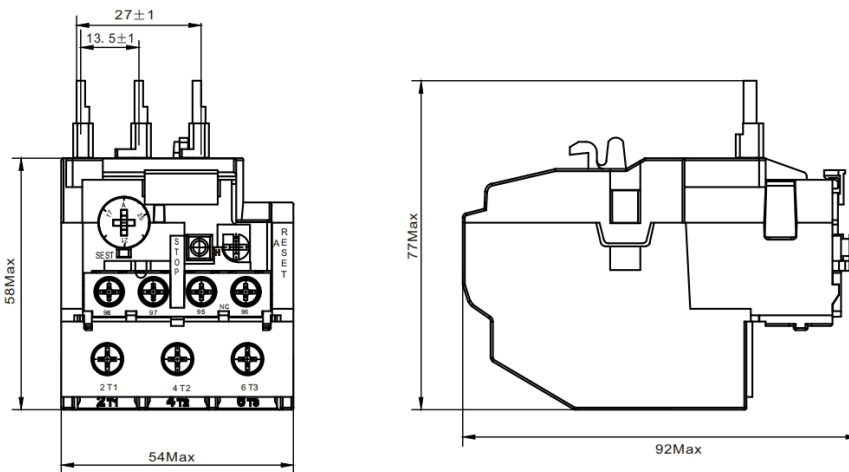
- 1. Cubierta transparente
- 2. Dial de ajuste
- 3. Bloqueo precintable
- 4. Botón reset
- 5. Botón STOP
- 6. Botón test
- 7. Indicador TRIP

ESQUEMAS DE DIMENSIONES (mm)

Para las referencias desde la 0119224 hasta la 0119231:



Para la referencia 0119232:



Para las referencias desde la 0119233 hasta la 0119236:

