

Terminales enchufables planos (lengüetas aisladas)

KOBAN



EG000047

EC001052

Terminales recubiertos de estaño, adecuados para cables de cobre de secciones entre 0,5 y 6 mm²



CARACTERÍSTICAS

- ✓ Fabricados en cobre electrolítico al 99%, recubrimiento de estaño.
- ✓ Con aislamiento en PVC.
- ✓ Adecuado para cables de Al, Cu de secciones de 0,5mm² a 6mm².



ESPECIFICACIONES TÉCNICAS

Artículo	Código	Embalaje	Color	Sección del conductor mm ²	Dimensiones del enchufe (mm)
KPFM 1,5/608	0779897	100	Rojo	0,5-1,5	6,3 x 0,8
KPFM 2,5/608	0779898	100	Azul	1,5-2,5	6,3 x 0,8
KPFM 6/608	0779899	100	Amarillo	4-6	6,3 x 0,8

“Consulte en nuestro catálogo las herramientas de crimpado para estos terminales tanto mecánicas, hidráulicas o por batería”



Terminales enchufables planos (lengüetas aisladas)

MÁXIMAS CORRIENTES OPERACIÓN

Terminales enchufables planos



0,5 – 1,5 mm²

10 A



1,5 – 2,5 mm²

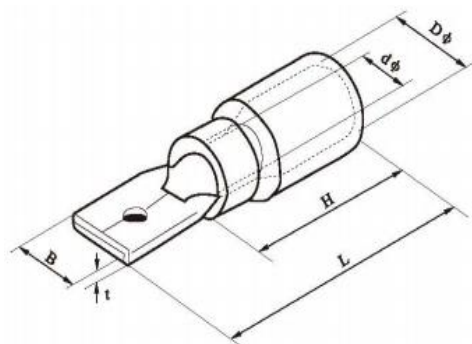
15 A



4 – 6 mm²

24 A

DIMENSIONES (mm)



Artículo	Código	B(mm)	dφ(mm)	Dφ(mm)	L(mm)	H(mm)
KPFM 1,5/608	0779897	6,35	1,7	4,3	21	10
KPFM 2,5/608	0779898	6,35	2,3	4,3	21	10
KPFM 6/608	0779899	6,35	3,4	5,7	25	14