

# Terminales enchufables redondos hembra

# KOBAN



EG000047

EC001052

Terminales fabricados en cobre electrolítico con recubrimiento de estaño y aislamiento PVC.

## CARACTERÍSTICAS

- ✓ Fabricados en cobre electrolítico con recubrimiento superficial de estaño.
- ✓ Con aislamiento en PVC.
- ✓ Para secciones de cable de 0,5mm<sup>2</sup> a 6mm<sup>2</sup>.



## ESPECIFICACIONES TÉCNICAS

Artículo	Código	Embalaje	Color	Sección del conductor mm <sup>2</sup>	Dimensiones del enchufe (mm)
KPBH1,5	0779918	100	Rojo	0,5-1,5	4
KPBH2,5	0779919	100	Azul	1,5-2,5	5
KPBH6	0779920	100	Amarillo	4-6	5

“Consulte en nuestro catálogo las herramientas de crimpado para estos terminales tanto mecánicas, hidráulicas o por batería”



# Terminales enchufables redondos hembra

## MÁXIMAS CORRIENTES OPERACIÓN

Terminales enchufables  
redondos - hembra



0,5 – 1,5 mm<sup>2</sup>

10 A



1,5 – 2,5 mm<sup>2</sup>

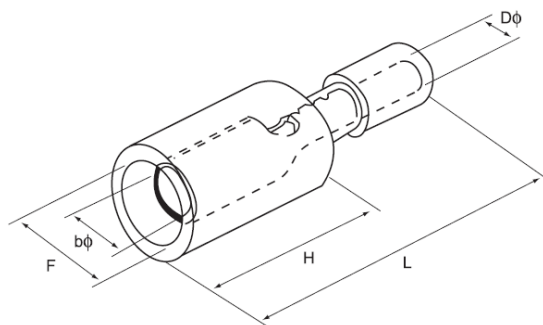
15 A



4 – 6 mm<sup>2</sup>

24 A

## DIMENSIONES (mm)



Artículo	Código	dφ(mm)	F(mm)	Dφ(mm)	H(mm)	L(mm)
KPBH1,5	0779918	4	6,3	1,7	13	24,5
KPBH2,5	0779919	5	7	2,3	14	24,5
KPBH6	0779920	5	7	3,4	14	24,5