

KOBAN



EC001194

EG000044

Gracias a su procesador de doble DSP, circuitos integrados en gran escala (FPGA) y sistema empotrado (uClinux), el analizador de calidad de potencia KPQA-01 puede calcular un gran número de parámetros eléctricos y procesar los datos rápidamente. El analizador está diseñado especialmente para la inspección y mantenimiento de la red eléctrica. Ofrece diversos tipos de mediciones para comprobar sistemas de distribución de energía, detectando la calidad y características eléctricas de la red rápida y cómodamente. El analizador dispone de una amplia pantalla LCD a color y un teclado fácil de usar.



CARACTERÍSTICAS

- ✓ Pantalla LCD con retro-iluminación
- ✓ Visualización de formas de onda en tiempo real
- ✓ Medición de corriente y voltaje TRMS de medio ciclo
- ✓ Uso intuitivo
- ✓ Visualización de armónicos e inter-armónicos hasta 50 veces
- ✓ Captura de transitorios, parpadeos, irrupción de corriente
- ✓ Potencias, pdf variable y pdf real
- ✓ Visualización vectores, tendencias, gráficos de barras, etc...
- ✓ Detección de huecos y oleajes.
- ✓ Almacenamiento en pantalla y memoria interna de 8GB
- ✓ Conectividad USB y LAN
- ✓ Software de análisis PC
- ✓ Cumple norma CE, EN-50160
- ✓ IP51



¿Sabías qué...?



Es necesario contar con el KIT especialista para poder realizar instalaciones de autoconsumo fotovoltaico de potencia superior o igual a 10 kW.



Especificaciones generales

Interfaces

Conector USB	Permite copiar los archivos guardados desde un disco de almacenamiento externo a un ordenador para analizarlos con el software de ordenador.
Conector LAN	Se usa para controlar el analizador de forma remota y transmitir datos de medición

Pantalla LCD a color TFT

Dimensiones	5,6 pulgadas
Resolución	320 x 240
Brillo	Ajustable

Memoria

Memoria flash	128 MB
Memoria interna	8 GB

Normas

Metodo de medición	IEC 61000-4-30, grado S
Rendimiento de medición	IEC 61000-4-30, grado S
Supervisión de la calidad de la potencia	EN 50160
Parpadeos	IEC 61000-4-15
Armónicos	IEC 61000-4-7

Entorno

Temperatura de funcionamiento	0°C - 40°C
Temperatura de almacenamiento	-20°C - 60°C
Humedad	90% de humedad relativa

Seguridad

Cumplimiento de normas	IEC 61010-1 / Grado de seguridad: 600 V CATIV, 1000 V CATIII / Grado de contaminación: 2
Voltaje máximo en la entrada de voltaje	600 V CATIV, 1000 V CATIII
Voltaje máximo en la entrada de corriente	42 Vpk

Características físicas

Dimensiones	262 x 173 x 66
Peso	1,6 kg

Alimentación

Entrada del adaptador	100-240 V CA, 50/60 Hz
Salida del adaptador	12 V CC, 2 A
Batería	Batería de NI-MH de 7,2 V y 3,8 Ah
Duración de la batería	> 7 horas
Tiempo de carga	6 horas

Especificaciones eléctricas

Función	Gama de medida	Resolución	Precisión
Número de entradas	4 (1 neutro + 3 fases)		
V _{rm} (ac + dc)	1-1000V _{rms}	0,1V _{rms}	Nominal del $\pm 0,5\%$
V _{pk}	1-14000V _{pk}	0,1V _{pk}	Nominal del $\pm 0,5\%$
Cresta Factor de voltaje (CF)	1,0>2,8	0,01	EL $\pm 5\%$
Brazos (ac)	1-1000/3000 Arms	1Arms	$\pm 2A$ del $\pm 1\%$
	1-100Arms	0,1Arms	$\pm 1\% \pm 0,2A$
A _{pk}	1-4000A _{pk}	1A	$\pm 1\% \pm 2A$
Un factor de cresta (CF)	1-10	0,01	EL $\pm 5\%$
Hertzio	42,5-57,5Hz (nominal 50Hz)	0,01Hz	EL $\pm 5\%$
	51-69Hz (nominal 60Hz)	0,01Hz	EL $\pm 5\%$
Orden armónico (n)	1-50		
Orden inter-armónico (n)	1-49		
Voltios	0,0-100,0%	0,1%	$\pm EL \times 0,1\%$ del $\pm 0,1\%$
Amperios	0,0-100,0%	0,1%	$\pm EL \times 0,1\%$ del $\pm 0,1\%$
THD	0,0-100,0%	0,1%	$\pm EL \pm 2,5\%$
Ángulo de fase	-360° - 0°	1°	$\pm nx1,5^\circ$
Energía activa/aparente/reactiva	1,0-20,00MW	0,1KW	Cuentas $\pm 1,5 \pm 10$
KVh	0,00KWh-20,00GW/h	10Wh	Cuentas $\pm 1,5 \pm 10$
Factor de energía	0-1	0,01	$\pm 0,03$
Desequilibrio			
Voltios	0,0-5,0%	0,1%	EL $\pm 0,5\%$
Amperios	0,0-20,0%	0,1%	EL $\pm 1\%$
Parpadeo			
Pst, Plt	0,00-20,00	0,01	EL $\pm 5\%$
Huecos y oleajes			
V _{rms1/2}	0-200% de voltaje del nominal	0,1V _{rms}	EL $\pm 1\%$
Arms1/2	1-3000 ^a	1 Arms	EL $\pm 1\% \pm 2A$
Límites de alarma	Umbral programables en % del voltaje nominal. La detección del acontecimiento captura inmersiones, interrupciones y cambios rápidos del voltaje		
Grabación	El parámetro, el tiempo de la duración y el intervalo de tiempo se pueden fijar por el usuario y pueden ser exportados al PC		
Memoria	8G		
Tiempo de grabación mínima	1 año		

Especificaciones eléctricas

Medición de frecuencia

Frecuencia nominal	Rango	Resolución	Precisión
50 Hz	42,5 – 57,5 Hz	0,01 Hz	± 0,01 Hz
60 Hz	51 – 69 Hz	00,01 Hz	± 0,01 Hz
400 Hz	385 – 414 Hz	0,01 Hz	± 0,01 Hz

Nota: medición en la entrada de voltaje de referencia A/L1

Entrada de voltaje

Nº de entradas	Voltaje continuo de entrada máx.	Rango de voltaje nominal	Voltaje de cresta de impulse máx.	Impedancia de entrada
4 (3 fases + neutro) acoplamientos de CC	1000 Vrms	De 50 a 500 V	6 Kv	4 MΩ / 5 pF

Entrada de corriente

Nº de entradas	Tipo	Rango nominal de entrada	Rango de entrada	Impedancia de entrada
4 (3 fases + neutro) acoplamientos de CC	Sensor de corriente de pinza, con salida Mv	0-5,625 V cresta, 0-3,97 Vrms onda sinusoidal	De 1 a 3000 Arms con la pinza de corriente suministrada	50 kΩ

Sistema de muestreo

Resolución	Frecuencia de muestreo	Muestreo del valor eficaz	Sincronización de PLL
8 canales y conversor AD de 16 bits	20 kS/s para cada canal, muestreo sincronizando en los 8 canales	5000 puntos para 10/12 ciclos (según IEC 61000-4-30)	4096 puntos para 10/12 ciclos (según IEC 61000-4-7)

Modo de visualización

Pantalla de formas de onda	Pueden visualizarse 4 formas de onda de voltaje y 4 de corriente de forma sincronizada. Disponible en los modos de osciloscopio y transitorios.
Pantalla de fasor	Visualización intuitiva del voltaje y la corriente de fase de cada fase. Disponible en el modo de desequilibrio
Pantalla de table	Disponible en los modos de voltaje/corriente/frecuencia, armónicos, potencia y energía, parpadeo y desequilibrio
Pantalla de tendencia	Registra los cambios en los parámetros de medición durante un periodo específico. Disponible en los modos de voltaje/corriente/frecuencia, potencia y energía, huecos y oleajes
Pantalla de table de eventos	Muestra la información de los eventos que violan los valores límite. Disponible en los modos de huecos y oleajes, transitorios, irrupción de corriente y supervisión.
Pantalla de gráfico de barras	El modo de visualización de gráficos de barras de armónicos e inter-armónicos es muy intuitivo. Disponible en los modos de armónicos y supervisión

Modo de visualización, medición y parámetros

Modo de medición	Parámetros medidos
Osciloscopio	Vrms, Arms, Vcursor, Acursor, Hz
Voltaje/corriente/frecuencia	Vrms, Vpk, Vcf, Arms, Apk, Acf, Hz
Huecos y oleajes	Vrms1/2, Arms1/2, captura hasta 1000 eventos, incluyendo la fecha, hora, duración, magnitud y marca de fase. El umbral es ajustable
Armónicos	1-50, voltaje armónico, voltaje THD, corriente armónica, corriente THD, voltaje inter-armónico, corriente inter-armónico
Potencia y energía	W, VA, VAR, factor de potencia, factor de potencia variable, Arms, Vrms, kWh, kVAh, kVARh
Parpadeos	Pst (1 minuto), Pst, Plt, PF5
Desequilibrios	Vneg, Vzero, Aneg, Azero, Vfund, Afund, Hz, ángulo de fase V, ángulo de fase A
Transitorios	Vrms, Vcursor
Irrupción de corriente	Irrupción de corriente, duración de irrupción, Arms1/2, Vrms1/2
Supervisión del Sistema	Vrms, Arms, voltaje armónico, voltaje de distorsión armónica total, Plt, Vrms1/2, Arms1/2, Vneg, Hz, oleajes, interrupciones, cambios rápidos de voltaje. Todos los parámetros se miden simultáneamente según la norma EN 50610. Notificación de lecturas poco fiables según la norma IEC 61000-4-30. Parámetros e intervalo de tiempo de registro definidos por el usuario.
Registrador	

Modos de medición y parámetros

Modo de medición	Parámetros medidos
Osciloscopio	Vrms, Arms, Vcursor, Acursor, Hz
Voltaje/corriente/frecuencia	Vrms, Vpk, Vcf, Arms, Apk, Acf, Hz
Huecos y oleajes	Vrms1/2, Arms1/2, captura hasta 1000 eventos, incluyendo la fecha, hora, duración, magnitud y marca de fase. El umbral es ajustable
Armónicos	1-50, voltaje armónico, voltaje THD, corriente armónica, corriente THD, voltaje inter-armónico, corriente inter-armónico
Potencia y energía	W, VA, VAR, factor de potencia, factor de potencia variable, Arms, Vrms, kWh, kVAh, kVARh
Parpadeos	Pst (1 minuto), Pst, Plt, PF5
Desequilibrios	Vneg, Vzero, Aneg, Azero, Vfund, Afund, Hz, ángulo de fase V, ángulo de fase A
Transitorios	Vrms, Vcursor
Irrupción de corriente	Irrupción de corriente, duración de irrupción, Arms1/2, Vrms1/2
Supervisión del Sistema	Vrms, Arms, voltaje armónico, voltaje de distorsión armónica total, Plt, Vrms1/2, Arms1/2, Vneg, Hz, oleajes, interrupciones, cambios rápidos de voltaje. Todos los parámetros se miden simultáneamente según la norma EN 50610. Notificación de lecturas poco fiables según la norma IEC 61000-4-30. Parámetros e intervalo de tiempo de registro definidos por el usuario.
Registrador	

Rango de medición, resolución y precisión

Voltaje/corriente/frecuencia	Rango	Resolución	Precisión
Vrms (CA+CC)	1-1000 Vrms	0,1 Vrms	±0,5 del voltaje nominal
Vpk	1-1400 Vpk	0,1 Vpk	±0,5 del voltaje nominal
V (CF)	1-2,8	0,01	±5%
Arms (CA)			
10mV/A	0-100 A	0,1 A	±0,5% ±0,2 A
1mV/A	1-1000 A	0,1 A	±0,5% ±0,2 A
50mV (65mV) / 1000 ^a	15-5000 A	1 A	±1% ±2 A
A (CF)	1-10	0,01	±5%
Frecuencia nominal 50 Hz	42,5-57,5	0,01 Hz	±0,01 Hz
Frecuencia nominal 60 Hz	51-69	0,01 Hz	±0,01 Hz
Frecuencia nominal 400 Hz	385-414	0,01 Hz	±0,01 Hz

Huecos y oleajes	Rango	Resolución	Precisión
Vrms1/2	0-200% del voltaje nominal	0,1 Vrms	±1%
Arms1/2	1-3000 A	1 A	±1% ±2A
Valor de umbral	El umbral es ajustable según el porcentaje del voltaje nominal. Tipo de eventos detectables: huecos, oleajes, interrupciones, cambios rápidos de voltaje.		
Duración	Hora, minuto, segundo, microsegundo	0,5 ciclos	1 periodo

Ármonicos	Rango de medición	Resolución	Precisión
Número de armónicos	1-50		
Inter-armónicos	1-49		
Voltaje armónico	0-100%	0,1%	±1% ±n x 0,1%
Corriente armónica	0-100%	0,1%	±1% ±n x 0,1%
THD	0-100%	0,1%	±2,5%
Valor relativo de CC	0-100%	0,1%	±0,2%
Frecuencia	0-3500 Hz	1Hz	1Hz
Fase	360° - 0°	1°	±n x 1,5°

Potencia y energía	Rango	Resolución	Precisión
Potencia activa, potencia aparente	1-20 MW	0,1 kW	$\pm 1,5 \pm 10$ conteos
Potencia reactiva Kilovatio hora	0 kWh – 200 GWh	10 Wh	$\pm 1,5 \pm 10$ conteos
Factor de potencia	0-1	0,01	$\pm 0,03$
Factor de potencia de desplazamiento	0-1	0,01	$\pm 0,03$

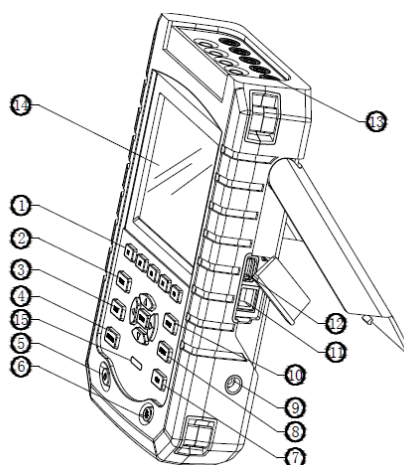
Desequilibrios	Rango	Resolución	Precisión
Desequilibrios de voltaje	0-5%	0,1%	$\pm 0,5\%$
Desequilibrio de corriente	0-20%	0,1%	$\pm 1\%$
Fase de voltaje	360°-0°	1°	± 2 conteos
Fase de corriente	360°-0°	1°	± 5 conteos

Cambios rápidos de voltaje	Rango	Resolución	Precisión
Voltaje			
Vpk	600 Vpk	1V	$\pm 15\%$
Vrms	10-1000 Vrms	1V	$\pm 2,5\%$
Tiempo mínimo de prueba	50 μ s		
Frecuencia de muestreo	20 KS/s		

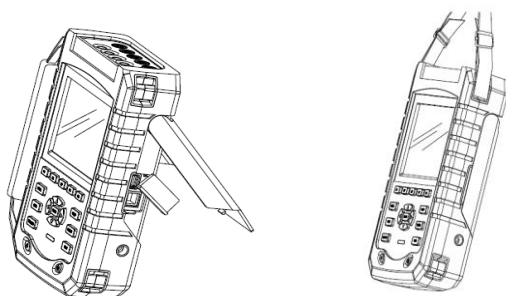
Irrupción de corriente	Rango	Resolución	Precisión
Arms	0-3000 Arms	0,1	$\pm 1\% \pm 5$ conteos
Tiempo de evaluación de irrupción	6 s – 32 min, ajustable	10 ms	± 20 min

CONTROLES

- 1-Botones de función
- 2-Botón SCOPE
- 3-Botón MENU
- 4-Botón MONITOR
- 5-Botón de encendido / apagado
- 6-Botón de brillo
- 7-Botón SAVE
- 8-Botón MEMORY
- 9-Conector para el adaptador de corriente
- 10-Botón SETUP
- 11-Conector LAN
- 12-Conector USB
- 13-Entradas
- 14-Pantalla
- 15-Indicador de carga



SOPORTE INCLINABLE Y CORREA



ACCESORIOS

- Analizador de calidad de potencia KPQA-01 1
- Software de ordenador (CD) 1
- Cable de voltaje de 2 metros (con clavija banana de calibre 4 mm) 5
- Pinza de cocodrilo 5
- Adaptador de corriente 3000A 4
- Cable de alimentación 1
- Bolsa 1
- Correa 1

KOBAN



EC002301

EG000062

Controlador multifunción de instalaciones para sistemas monofásicos con categoría de empleo CATIV 400V. Permite realizar diferentes tipos de pruebas como resistencia de aislamiento, resistencia de bucle, resistencia de tierra, continuidad, mediciones de tensión y frecuencia, secuencia de fases y comprobación de diferenciales. Permite ofrecer en un solo equipo mediciones necesarias e imprescindibles para la seguridad y el buen funcionamiento de instalaciones de sistemas eléctricos y edificios. Dispone de pantalla LCD a color, posibilidad de selección de idiomas. Incluye cable USB y software para la transmisión de mediciones al PC (compatible con Windows) o posibilidad de transmisión por Bluetooth, así como tarjeta de memoria SD y una APP compatible con Android e IOS.

CARACTERÍSTICAS



- ✓ Pantalla dual LCD con retro-iluminación
- ✓ Prueba de diferenciales
- ✓ Prueba de resistencia de bucle/línea/PSC
- ✓ Prueba de resistencia de tierra
- ✓ Prueba de continuidad
- ✓ Prueba de tensión monofásica/trifásica
- ✓ Prueba de secuencia de giro
- ✓ Prueba de resistencia de aislamiento
- ✓ Software PC
- ✓ APP móvil android/IOS
- ✓ Cumple norma CE, EN-61010-1
- ✓ IP40



EMC & LVD

- ✓ EN-61010-1
- ✓ EN-61010-2-032
- ✓ EN-61010-2-033
- ✓ EN-61326-1



ESPECIFICACIONES GENERALES

Fuente de corriente	12V d.c. (8 x 1.5V AA Tamaño, baterías Alkalinas)
Vida de la batería	Promedio de 15 horas
Capacidad CAT	CAT III 600V
Clasificación de protección	Aislamiento doble
Capacidad de protección	IP65
Pantalla LCD	320x240 matriz de punto
Temperatura operativa	0 °C a 45 °C / 95% 10 °C a 30 °C
Humedad relativa	75% 30 °C a 40 °C
Temperatura de almacenamiento	-10 °C a 60 °C
Altitud operativa	2000m
Dispositivo protector	500mA Fast response BS 88 Fuse
Dimensiones (mm)	105 (L) x 225 (An) x 130 (Al)
Peso	1,56kg
Seguridad	Diseñado de acuerdo con los requisitos de protección de las normas EN 61557-2, EN 61557-3, EN 61557-4, EN 61557-5, EN 61557-6, EN 61557-7

ESPECIFICACIONES ELÉCTRICAS

Resistencia de bucle

Función	Rango (Ω)	Resolución (Ω)	Precisión (% de lectura + dígitos)
L-PE (HI-AMP)	0.23-9.99	0.01	± 4 % de lectura + 6 dígit.
L-PE (Sin desconexión)	10.0-99.9	0.1	
L-N	100-999	1	

Corriente de medición.....4.0 A L-PE (Hi Amp)

Corriente de medición.....<15mA L-PE (Sin desconexión)

Corriente de medición.....4.0 A L-N

Rango de la tensión utilizada.....195V a.c. – 260V a.c. (50,60Hz)

Notas

[1] Válido para la resistencia del circuito neutro <20 Ω y hasta un ángulo de fase del sistema de 30 °. Cables de prueba deben ser puestos a cero antes de la prueba.

[2] Válido para tensión de red >200V

RCD (EN 61557-6)

- Precisión en corriente de prueba aplicada

Resolución	Precisión (% de lectura + ms)
X1/2	± (1 % de lectura + 1 ms)
X1	
X2	
X5	

- Capacidad de RCD(I_n):.10mA, 100mA, 300mA, 500mA y 1^a

- Corriente de prueba.....x1/2, x1, x2 y x5

- Forma de la corriente de Prueba.....Forma de onda senoidal (ac), Forma de onda de pulso (dc)

- RCD Form.....General (G-sin retraso), Selectivo (S-retraso de tiempo)

- Polaridad inicial de la corriente de prueba-----0° , 180°

- Rango de tensión.....195V a.c. – 260 V a.c. (50,60Hz)

- Precisión de tiempo de RCD.....± (10% de lectura + 1 dígit)

- Resolución de tiempo de RCD.....0.1 ms

Tensión y frecuencia

Rango (V) / AC-DC	Resolución (V)	Precisión (% de lectura + dígitos)
80-500	1	± 2 % de lectura + 2 dígit.

Rango (Hz) / AC-DC	Resolución (V)	Precisión
45-65	1	± 2 Hz

Low Ohm

Rango	Resolución	Precisión	Tensión máx. de circuito abierto	Protección sobrecarga
0.000-2000 Ω	0.001 Ω	± 1,5 % de lectura + 30 dígit	5.0V	250Vrms
2.00-20.00 Ω	0.01 Ω			
20.0-200.0 Ω	0.1 Ω			
200-2000 Ω	1 Ω			

Resistencia de tierra

Rango (Ω) / AC-DC	Resolución (Ω)	Precisión (% de lectura + dígitos)
0.00-99.99	0.01	$\pm 2\%$ de lectura + 30 díg.
100.0-999.9	0.1	$\pm 2\%$ de lectura + 6 díg.
1000-2000	1	

Aislamiento

Tensión del terminal	Rango	Resolución	Precisión	Corriente de prueba	Corriente de corto circuito
125V(0%+10%)	0.125-4.000M Ω	0.001M Ω	$\pm 2\% + 10$	1mA@load 125k Ω	≤ 1 mA
	4.001-40.00M Ω	0.01M Ω	$\pm 2\% + 10$		
	40.01-400.0M Ω	0.1M Ω	$\pm 4\% + 5$		
	400.1-1000M Ω	1M Ω	$\pm 5\% + 5$		
250V(0%+10%)	0.250-4.000M Ω	0.001M Ω	$\pm 2\% + 10$	1mA@load 250k Ω	≤ 1 mA
	4.001-40.00M Ω	0.01M Ω	$\pm 2\% + 10$		
	40.01-400.0M Ω	0.1M Ω	$\pm 3\% + 5$		
	400.1-1000M Ω	1M Ω	$\pm 4\% + 5$		
500V(0%+10%)	0.500-4.000M Ω	0.001M Ω	$\pm 2\% + 10$	1mA@load 500k Ω	≤ 1 mA
	4.001-40.00M Ω	0.01M Ω	$\pm 2\% + 10$		
	40.01-400.0M Ω	0.1M Ω	$\pm 2\% + 5$		
	400.1-1000M Ω	1M Ω	$\pm 4\% + 5$		
1000V(0%+10%)	1.000-4.000M Ω	0.001M Ω	$\pm 3\% + 10$	1mA@load 1M Ω	≤ 1 mA
	4.001-40.00M Ω	0.01M Ω	$\pm 2\% + 10$		
	40.01-400.0M Ω	0.1M Ω	$\pm 2\% + 5$		
	400.1-1000M Ω	1M Ω	$\pm 4\% + 5$		

ACCESORIOS



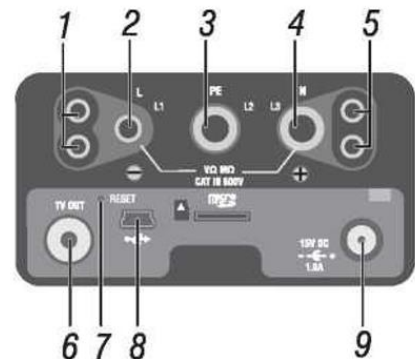
CONTROLES

- 1-Botón de test o inicio de prueba.
- 2-Señal de advertencia de tensión
- 3-Pantalla 320x(RGB)x240 en color
- 4-Botón de encendido a7 apagado si se mantiene presionado. Botón de volver atrás en una pulsación corta
- 5-Interruptor giratorio
- 6-Flechas de navegación (entrar, subir, bajar, izquierda y derecha)
- 7-Selecciona el submenú desde el modo Test
- 8-Seleccionado en el interruptor giratorio: F1, F2, F3, F4
- 8-Acceso a los menús de ayuda



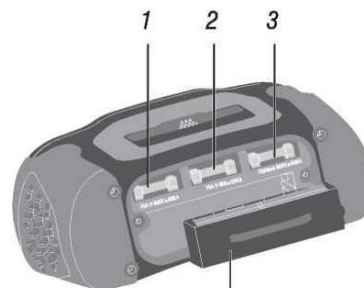
PANEL DE CONEXIONES

- 1-Terminal de entrada para operar la sonda conmutada
- 2-L-Entrada de línea
- 3-PE-Entrada de tierra protectora
- 4-N-Entrada neutro
- 5-Terminal de entrada para operar sonda conmutada
- 6-TV OUT (FUERA)
- 7-Reiniciar el sistema
- 8-Conector USB
- 9- Conector SD

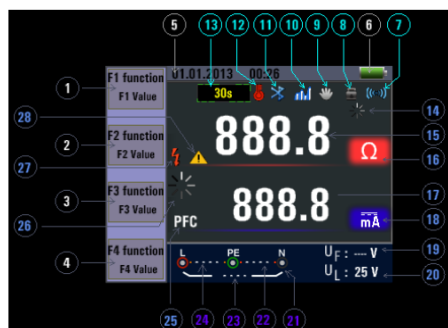


BATERÍA Y FUSIBLES

- 1-Fusible 5A 600V
- 2-Fusible 5A 600V
- 3-Fusible 500mA 600V
- 4-Celdas de batería (tamaño AA)



DESCRIPCIÓN DE LA PANTALLA Y LOS ICONOS



Iconos	Descripción
1- F1	Submenu 1 de función (varía según función principal)
2- F2	Submenu 2 de función (varía según función principal)
3- F3	Submenu 3 de función (varía según función principal)
4- F4	Submenu 4 de función (varía según función principal)
5- Data time	Fecha de medición
6-	Icono de batería
7-	Sonido
8-	Bloqueo
9-	Mantener
10-	Datalog
11-	Bluetooth
12-	El equipo esta sobrecalentado
13-	Display 30 segundos, tiempo de retardo
14-	Realizándose el test
15-16-	Pantalla principal y unidades de medición
17-18-	Psntsls secundaria y unidades de medición
19-	Tensión de fase neutron-tierra
20-	Indica el límite de la tension de defecto de preajuste
21- L-PE-N	Las flechas indican la polaridad inversa. Cambiar cableado
22- N-PE	Valor N-PE
23- L-N	Valor L-N
24- L-PE	Valor L-PE
25- PFC / PSC	PFC. Calcula el voltaje y la impedancia cuando se lee L-N. PSC. Calcula la tensión de medida e impedancia cuando se lee L-N
26-	Realizándose el test
27-	Advertencia de tensión
28-	Advertencia

KOBAN



EC000380

EG000044

La KPA-12 es una pinza amperimétrica de diseño compacto y moderno que facilita las operaciones de trabajo con una sola mano y debido a sus características, se convierte en una herramienta apta para un gran número de aplicaciones. Pinza amperimétrica con categoría de medida CATIII 600V, 4000 cuentas de resolución y pantalla retroiluminada. Realiza mediciones de tensión y corriente AC/DC, resistencia, capacidad, frecuencia y temperatura (incluye sonda tipo K). Dispone de prueba de diodos y continuidad, maxilar de 30 mm de diámetro.



CARACTERÍSTICAS

- ✓ Pantalla LCD con retro-iluminación
- ✓ Mordaza de aprox. 30mm.
- ✓ Compacta y ergonómica
- ✓ Apta para aplicaciones generales
- ✓ Posibilidad de adaptar KPA FLEX-01
- ✓ Medición de temperatura con sonda tipo k hasta 1000°C
- ✓ Diseñada para operar con facilidad en áreas reducidas
- ✓ Cumple norma CE, EN-61010-1
- ✓ IP40

INCLUIDO CERTIFICADO DE
CALIBRACIÓN
DE FÁBRICA TRAZABLE




EMC & LVD

- ✓ EN-61326
- ✓ EN-61010-1
- ✓ EN-61010-2-032
- ✓ EN-61010-2-033



ESPECIFICACIONES GENERALES

Apertura de la pinza	30 mm aprox.
Pantalla	LCD de 4000 cuentas
Prueba de continuidad	Umbral <math><150\Omega</math>; Corriente de prueba <math><0,5\text{mA}</math>
Prueba de diodo	Corriente de prueba 0,3 mA típico; Tensión de circuito abierto 1.5V Voltaje en circuito abierto 1,5 V DC típico
Indicador de batería baja	Se muestra el icono 
Indicador exceso de rango	Se muestra "OL"
Velocidad de medición	2 mediciones por segundo, nominal
Impedancia de entrada	10 M Ω (V CC y V CA)
Temperatura de funcionamiento	De 5 °C a 40 °C
Temperatura de almacenamiento	De -20 °C a 60 °C
Humedad de funcionamiento	Max. 80% hasta 31°C bajando linealidad hasta 50%
Humedad de almacenamiento	<math><80\%</math>
Altitud de funcionamiento	3000 metros máximo
Batería	Una (1) batería de 9 V
Apagado automático	Después de aprox. 30 minutos
Dimensiones	197 x 70 x 40 mm
Peso	183g
Seguridad	Para uso en espacios interiores y según Categoría de sobretensión II. Grado 2 Contaminación. La Categoría II incluye nivel local, aparato, equipo portátil, etc... con sobretensiones transitorias menores a Sobretensión Cat. III

ESPECIFICACIONES ELÉCTRICAS

Función	Rango	Resolución	Precisión (% de lectura + dígitos)
Voltaje de CC	400 mV	0.1 mV	$\pm (0.8\% + 2 \text{ díg.})$
	4 V	1 mV	
	40 V	0.01 V	$\pm (1.5\% + 2 \text{ díg.})$
	400 V	0.1 V	
	600 V	0.1 V	$\pm (2\% + 2 \text{ díg.})$

Función	Rango	Resolución	Precisión (% de lectura + dígitos)
Voltaje de CA (50/400 Hz)	400 mV	0.1 mV	± (1.5 % + 30 díg.)
	4 V	1 mV	
	40 V	0.01 V	± (1.5 % + 5 díg.)
	400 V	0.1 V	
	600 V	0.1 V	± (2 % + 5 díg.)

Función	Rango	Resolución	Precisión (% de lectura + dígitos)
Corriente de AC (50/60 Hz)	40 A	0.01 A	± (2,5 % + 8 díg.)
	400 A	0.1 A	± (2,8 % + 5 díg.)

Función	Rango	Resolución	Precisión (% de lectura + dígitos)
Corriente de CC	40 A	0.01 A	± (2,5 % + 5 díg.)
	400 A	0.1 A	± (2,8 % + 5 díg.)

Función	Rango	Resolución	Precisión (% de lectura + dígitos)
Resistencia	400 Ω	0.1 Ω	± (1 % + 4 díg.)
	4 KΩ	0.001 KΩ	
	40 KΩ	0.01 KΩ	± (1.5 % + 2 díg.)
	400 KΩ	0.1 KΩ	
	4 MΩ	0.001 MΩ	± (2.5 % + 3 díg.)
	40 MΩ	0.01 MΩ	± (3.5 % + 5 díg.)

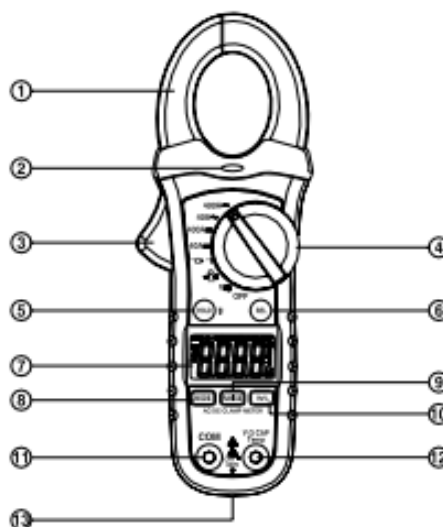
Función	Rango	Resolución	Precisión (% de lectura + dígitos)
Capacidad	40 nF	0.01 nF	± (4 % + 20 díg.)
	400 nF	0.1 nF	
	4 μF	0.001 μF	± (3 % + 5 díg.)
	40 μF	0.01 μF	
	100 μF	0.1 μF	± (4 % + 10 díg.)

Función	Rango	Sensibilidad	Precisión (% de lectura + dígitos)
Frecuencia	10-10 kHz	100V (<50Hz); 50V (50 a 400 Hz); 15V (40 1Hz a 10 kHz)	± (1,5 % + 2 díg.)

Función	Rango	Precisión (% de lectura + dígitos)
Temperatura (Tipo k) (no se incluye precisión de la sonda)	-20 a 1000 °C	± (1,5 % + 2 díg.)

CONTROLES

- 1- Mordaza
- 2- LED indicador de tensión AC sin contacto
- 3- Gatillo
- 4- Selector de función
- 5- Botón HOLD
- 6- Botón REL
- 7- Pantalla LCD
- 8- Botón MODO
- 9- Botón RANGO
- 10- Botón mantener Hz y %
- 11- Conector de entrada COM
- 12- V, Ω, T, A, P, A Conector TEMP Hz
- 13- Cubierta de la batería



DESCRIPCIÓN DE LOS ICONOS

AC	Corriente alterna
DC	Corriente continua
—	Signo menos
8.8.8.8	Lectura de medición (0 a 3999),
AUTO	Modo de rango automático
REL	Modo relativo
	Batería baja
	Prueba de continuidad
	Prueba de diodo
HOLD	Modo HOLD
n, m, μ, M, k, V °C, Ω	Lista de unidades de medición
Hz %	Modo de prueba ciclo de servicio / frecuencia



KOBAN



EC000380

EG000044

Pinza amperimétrica con categoría de medida CATIII 600V, 4000 cuentas de resolución y pantalla retroiluminada. Realiza mediciones de tensión AC/DC, corriente AC, resistencia, capacidad, frecuencia y temperatura (incluye sonda tipo K). Dispone de prueba de diodos y continuidad, detecta corrientes de fuga con resolución de hasta 0.1 μ A, maxilar de 23 mm de diámetro.



CARACTERÍSTICAS

- ✓ Pantalla LCD con retro-iluminación
- ✓ Mordaza de aprox. 23mm.
- ✓ Ergonómica y fácil manejo
- ✓ Posibilidad de adaptar KPA FLEX-01
- ✓ Resolución de micro-amperios
- ✓ Diseñada ergonómicamente para operar con una mano
- ✓ Cumple norma CE, EN-61010-1
- ✓ IP40



EMC & LVD

- ✓ EN-61010-1
- ✓ EN-61010-2-032
- ✓ EN-61010-2-033
- ✓ EN-61326-1



ESPECIFICACIONES GENERALES

Apertura de la pinza	23 mm aprox.
Pantalla	LCD de 4000 conteos con retroiluminación
Prueba de continuidad	Umbral <100 Ω; Corriente de prueba < 1 mA
Prueba de diodo	Corriente de prueba 0,3 mA típico; Voltaje en circuito abierto < 1,5 V CC típico
Indicador de batería baja	Se muestra el icono
Indicador de sobre-pasamiento del rango	Se muestra "OL"
Velocidad de medición	2 mediciones por segundo, nominal
Irrupción de corriente	100 ms
Sensor de temperatura	Termopar tipo K
Impedancia de entrada	7,8 MΩ (V CC y V CA)
Margen voltage AC	50/400 Hz (VAC)
Temperatura de funcionamiento	De -10 °C a 50 °C
Temperatura de almacenamiento	De -30 °C a 60 °C
Humedad relativa	90 % (de 0 °C a 30 °C); 75 % (de 30 °C a 40 °C); 45 % (de 40 °C a 50 °C)
Humedad de almacenamiento	< 80 %
Altitud de funcionamiento	3000 metros máximo
Batería	Dos pilas de 1,5V "AAA"
Apagado automático	Después de aprox. 30 minutos
Dimensiones	200 x 50 x 35 mm
Peso	200g
Seguridad	Destinado para uso en interiores de acuerdo con la normativa de sobretensión eléctrica Categoría II, Grado de Contaminación 2. La Categoría II abarca el uso local, hogar, equipo portátil, etc... con picos transitorios de sobretensión inferiores a la sobretensión especificada en la Categoría III.

ESPECIFICACIONES ELÉCTRICAS

Función	Rango	Resolución	Precisión (% de lectura + dígitos)
Corriente de CA	400.0 μA	0,1 μA	± 2 % de lectura + 5 díg.
	4000 μA	1 μA	± 2 % de lectura + 5 díg.
	4.000 A	1 mA	± 2,5 % de lectura + 10 díg.
	40.00 A	0,01 A	± 2,5 % de lectura + 10 díg.
	400.0 A	0,1 A	± 2 % de lectura + 5 díg.

Función	Rango	Resolución	Precisión ± (% de lectura + dígitos)
Corriente de CC	400.0 μ A	0,1 μ A	± 1,8 % de lectura + 3 díg.
	4000 μ A	1 μ A	± 1,8 % de lectura + 3 díg.

Función	Rango	Resolución	Precisión ± (% de lectura + dígitos)
Voltaje de DC	400.0 mV	0,1 mV	± 0,8% de lectura ± 3 díg.
	4.000 V	1 mV	± 1,5 % de lectura ± 3 díg.
	40.00 V	0,01 V	± 1,5 % de lectura ± 3 díg.
	400.0 V	0,1 V	± 1,5 % de lectura ± 3 díg.
	600 V	1 V	± 2 % de lectura ± 3 díg.

Función	Rango	Resolución	Precisión ± (% de lectura + dígitos)
Voltaje de CA	400.0 mV	0,1 mV	± 0,8 % de lectura ± 10 díg.
	4.000 V	1 mV	± 2 % de lectura ± 5 díg.
	40.00 V	0,01 V	± 2 % de lectura ± 5 díg.
	400.0 V	0,1 V	± 2 % de lectura ± 5 díg.
	600 V	1 V	± 2 % de lectura ± 5 díg.

Función	Rango	Resolución	Precisión ± (% de lectura + dígitos)
Resistencia	400.0 Ω	0,1 Ω	± 1 % de lectura ± 4 díg.
	4.000 k Ω	0,001 k Ω	± 1,5 % de lectura ± 2 díg.
	40.00 k Ω	0,01 k Ω	± 1,5 % de lectura ± 2 díg.
	400.0 k Ω	0,1 k Ω	± 1,5 % de lectura ± 2 díg.
	4.000 M Ω	0,001 M Ω	± 2,5 % de lectura ± 3 díg.
	40.00 M Ω	0,01 M Ω	± 3,5 % de lectura ± 5 díg.

Función	Rango	Resolución	Precisión ± (% de lectura + dígitos)
Capacitancia (rango automático)	40.00 nF	0,01 nF	± 5 % de lectura ± 10 díg.
	400.0 nF	0,1 nF	± 3 % de lectura ± 5 díg.
	4.000 µF	0,001 µF	± 3,5 % de lectura ± 5 díg.
	40.00 µF	0,01 µF	± 3,5 % de lectura ± 5 díg.
	100.0 µF	0,1 µF	± 5 % de lectura ± 5 díg.

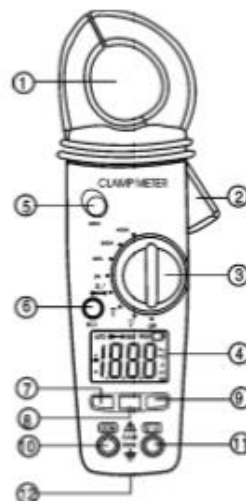
Función	Rango	Resolución	Precisión ± (% de lectura + dígitos)
Frecuencia(rango automático)	5.000 Hz	0,001 Hz	± 1,5 % de lectura ± 5 díg.
	50.00 Hz	0,01 Hz	± 1,2 % de lectura ± 2 díg.
	500.0 Hz	0,1 Hz	Sensibilidad 5-5 kHz:10Vms min.
	5.000 kHz	0,001 kHz	
	50.00 kHz	0,01 kHz	5 kHz-150 kHz: 40Vms min. del 20% añ 80% del ciclo útil
	150.0 kHz	0,1 kHz	

Función	Rango	Precisión ± (% de lectura + dígitos)
Ciclo útil	Del 0.5 al 99.0%	± 1,2 % de lectura ± 2 °C
	Duración del pulso: 100µs-100ms, Frecuencia: de 5Hz a 150kHz. Sensibilidad: 5-5kHz:10Vms min. 5kHz-150kHz:40Vms min. del 20% al 80% del ciclo útil	

Función	Rango	Resolución	Precisión ± (% de lectura + dígitos)
Temperatura termopar (tipo-k) (Precisión de la punta no incluida)	-50 °C ~ +400.0 °C	-50 .0°C ~ a -20.0 °C	± 7 %
		-20 .0°C ~ a 400.0 °C	± 3.0 % de lectura ± 3 °C
	400 °C ~ + 1300.0 °C	400 .0°C ~ a 1000 °C	± 3 % de lectura ± 3 °C
		1000°C ~ a 1300 °C	± 3 % de lectura ± 5 °C

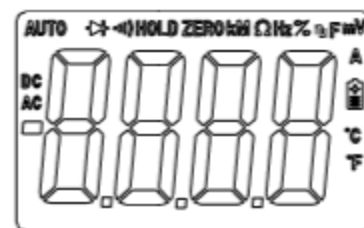
CONTROLES

- 1-Mordaza
- 2-Gatillo
- 3-Selector de función
- 4-Pantalla LCD
- 5-Botón de puesta a cero (Zero)
- 6-Retención de medida y retroiluminación
- 7-Botón MODE
- 8-Botón de selector de rango
- 9-Botón de Hz% ciclo útil
- 10-Conector de entrada COM
- 11-Conector V Ω μ TEMP
- 15-Tapa del compartimento de la batería



DESCRIPCIÓN DE LOS ICONOS

Icono	Descripción
Hold	Retención de datos
Signo menos	Visualización de lectura negativa
De 0 a 3999	Dígitos de visualización de la medición
AUTO	Modo de rango automático
DC/AC	Corriente continua / corriente alterna
	Batería baja
mV o V	Milivoltios o voltios (voltaje)
Ohmios	(Resistencia)
A	Amperios (corriente)
F	Faradio (capacitancia)
Hz/%	Hercios (frecuencia) / porcentaje (factor de marcha)
°F y °C	Grados Fahrenheit y Celsius (temperatura)
n, m, μ , M, k	Prefijo de las unidades de medida: nano, mili, micro, mega y kilo
	Prueba de continuidad
	Prueba de diodo



KOBAN



EC000412

EG000044

Luxómetro digital destinado a mediciones rápidas y sencillas del nivel de luminosidad del ambiente. Además de cumplir la normativa para la medición de luminarias de emergencia del ITC, está especialmente preparado para diferenciar diferentes tonalidades de las luminarias.



CARACTERÍSTICAS

- ✓ Sensor de fotodiodo de silicio con filtro de respuesta espectral y corrección cosenoidal total
- ✓ Función Hold
- ✓ Max/Min
- ✓ Función REL
- ✓ Display LCD
- ✓ Alta precisión y respuesta rápida
- ✓ IP40

INCLUIDO CERTIFICADO DE CALIBRACIÓN DE FÁBRICA TRAZABLE



ESPECIFICACIONES GENERALES

	Rango	Precisión	Resolución
Medición de iluminación	0–200 kLux / 0–20 kFC	$\pm 4 \% \pm 10 \text{ d} (<10\ 000 \text{ Lux}) \pm 8 \% \pm 10 \text{ d} (>10\ 000 \text{ Lux})$	0.1 Lux / 0.01 FC



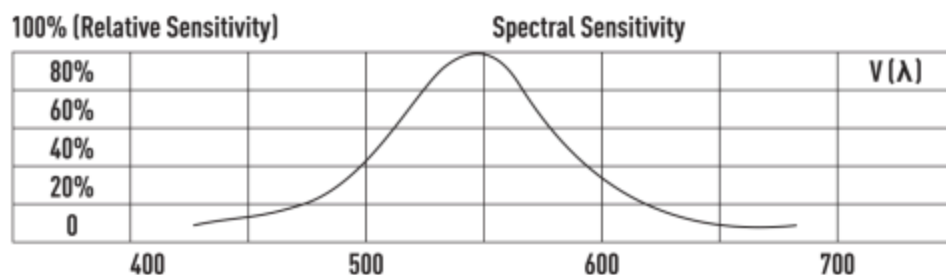
EMC
✓ EN-61326

ESPECIFICACIONES GENERALES

Rango de medición	0 a 400, 4000, 40000, 200000 Lux 0 a 40, 400, 4000, 20000 Pies-candela
Selector de rango	Automático/Manual
Precisión	±4% de lectura + 10 dígitos (<10.000 Lux); ±8% de lectura + 10 dígitos (≥10.000 Lux)
Resolución	0.1 Lux / 0.01 FC
Indicador de sobrecarga	El luxómetro de luz ofrece indicación de sobrecarga
Indicador de batería baja	Cuando se esté agotando la batería
Vida de la batería	2,5 mediciones por segundo, nominal
Temperatura de funcionamiento	De 0°C a 50 °C
Temperatura de almacenamiento	De -10 °C a 60 °C
Humedad relativa	<80% HR sin condensación
Humedad de almacenamiento	<90% HR sin condensación
Altitud de funcionamiento	2000 metros máximo
Apagado automático	10 minutos después de no operar con el medidor
Alimentación	3 baterías AAA

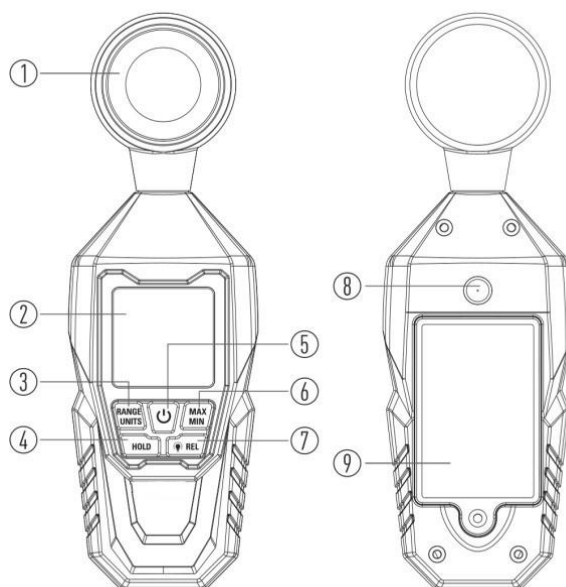
SENSIBILIDAD ESPECTRAL-SENSIBILIDAD RELATIVA

100 % (Sensibilidad Relativa)
Sensibilidad Espectral
V(λ)



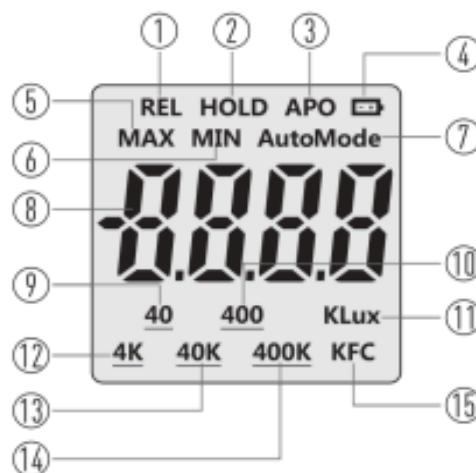
DESCRIPCIÓN

- 1- Sensor de luz
- 2- Pantalla LCD
- 3- Botón RANGO/UNIDADES
- 4- Botón de habilitar y deshabilitar Data HOLD/APO
- 5- Botón de ENCENDIDO/APAGADO
- 6- Botón MAX/MIN
- 7- Botón de retroiluminación / habilitar y deshabilitar REL
- 8- Orificio triangular
- 9- Tapa de la batería



DESCRIPCIÓN DE LOS ICONOS

- 1- Símbolo de habilitación del modo de medición de valor relativo
- 2- Símbolo de habilitación del modo Data Hold
- 3- Símbolo de habilitación del apagado automático
- 4- Símbolo de indicación de batería baja
- 5- Símbolo de habilitación del modo de medición de valor máximo
- 6- Símbolo de habilitación del modo de medición de valor mínimo
- 7- Símbolo de habilitación del cambio automático de rango
- 8- Datos de resultados de medición
- 9- Símbolo de rango 40 FC
- 10- Símbolo de rango 400 Lux o rango 400 FC
- 11- Símbolo de unidad Lux o kLux
- 12- Símbolo de rango 4K Lux o rango 4K FC
- 13- Símbolo de rango 40K Lux o rango 40K FC
- 14- Símbolo de rango 400K Lux o rango 400K FC
- 15- Símbolo de unidad FC o kFC



OBSERVACIONES

Fuente de luz a 0 grados



Para obtener la máxima precisión, permita que la luz medida incida directamente sobre el sensor de la forma más perpendicular posible, con un ángulo mínimo de incidencia.

KOBAN



EC000494

EG000044

Detector de tensión sin contacto para la comprobación de tensión AC, categoría de medida CATIV 1000V. Permite realizar comprobaciones de tensión de forma rápida simplemente poniendo en contacto la punta del terminal con la toma de corriente o el cable de alimentación, su reducido tamaño lo hacen de gran utilidad y comodidad. Incorpora linterna y señal acústica indicadora de continuidad.



CARACTERÍSTICAS

- ✓ Detector de tensión sin contacto
- ✓ Señal luminosa
- ✓ Señal acústica
- ✓ Ergonómica y fácil manejo
- ✓ Botón de encendido y apagado
- ✓ Linterna incorporada
- ✓ Autoapagado
- ✓ Cumple norma CE, EN-61010-1
- ✓ IP67



EMC & LVD

- ✓ EN-61010-1
- ✓ EN-61010-2-032
- ✓ EN-61010-2-033
- ✓ EN-61326-1



CONDICIONES OPERATIVAS

Temperatura	32 °F a 104 °F (0°C a 40°C)
Humedad relativa	<80%
Altitud	Hasta 6,562 pies (2000 metros) máximo
Entorno	Uso es espacios interiores

CONDICIONES DE ALMACENAMIENTO

Temperatura	32 °F a 104 °F (0°C a 40°C)
Humedad relativa	<80%
Altitud	Hasta 6,562 pies (2000 metros) máximo
Entorno	Uso es espacios interiores

CONDICIONES DE ALMACENAMIENTO

Temperatura	32 °F a 104 °F (0°C a 40°C)
Humedad relativa	<80%
Altitud	Hasta 6,562 pies (2000 metros) máximo
Entorno	Uso es espacios interiores

ESPECIFICACIONES ELÉCTRICAS

Indicador luminoso de corriente encendida	Pantalla LED de elevada intensidad (Visual)
Apagado automático y apagado de corriente	La pantalla LED de encendido se apaga (Visual). Sonido intermitente doble (Audible)
Indicadores de batería baja	La pantalla LED verde parpadea (Visual) Series de sonidos intermitentes (Audibles)
Baterías	Dos baterías "AAA" de 1,5V
Grado de contaminación	2

KOBAN

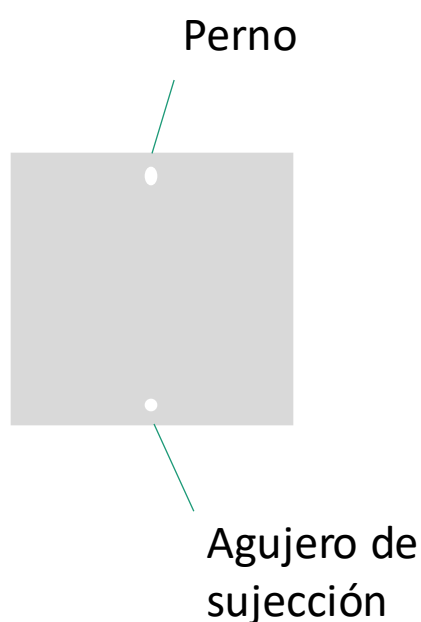


EC000499

EG000044

El electrodo de suelo K-EAS surge para uno de los sistemas que se utiliza para la protección contra contactos indirectos en determinados locales y emplazamientos no conductores se basa en que, en caso de defecto de aislamiento básico o principal de las partes activas, se prevenga el contacto simultáneo con partes que puedan estar a tensiones diferentes, utilizando para ello suelos y paredes aislantes con una resistencia de aislamiento no inferior a:

- 50 K Ω , si la tensión nominal de la instalación no es superior a 500 V
- 100 K Ω , si la tensión nominal de la instalación es superior a 500 V



CARACTERÍSTICAS

- ✓ Electrodo de acero inoxidable
- ✓ 250 mm de lado
- ✓ Grosor de 2 mm
- ✓ Agujero de fijación de 10 mm
- ✓ Perno métrica 6 de 3 mm de altura

