

KOBAN



EC001193

EG000044

Pinza amperimétrica detectora de fugas filtro paso bajo. Categoría de medida CATIII 300V y 6000 cuentas de resolución. Realiza mediciones de corriente AC. Dispone de función HOLD, MÁX y MIN, detecta corrientes de fuga con resolución de hasta 0.1 mA, y maxilar de 32 mm de diámetro.



CARACTERÍSTICAS

- ✓ Pantalla LCD con retro-iluminación
- ✓ Mordaza de aprox. 32 mm
- ✓ Resolución de micro-amperios
- ✓ Especialmente diseñada para detectar fugas
- ✓ Diseñada ergonómicamente para operar con una mano
- ✓ Sencillo manejo
- ✓ Medición de corriente hasta 100 A
- ✓ Cumple norma CE, EN-61010-1
- ✓ IP40

INCLUIDO CERTIFICADO DE
CALIBRACIÓN
DE FÁBRICA TRAZABLE



EMC & LVD

- ✓ EN-61010-1
- ✓ EN-61010-2-032
- ✓ EN-61010-2-033
- ✓ EN-61326-1
- ✓ EN-61243-3:214 (379)

True RMS

• *Low pass filter for current*

ESPECIFICACIONES GENERALES

Alta resolución	100 μ A
Pantalla	LCD retroiluminado de 6000 cuentas
Mordaza	Aprox 32 mm.
Indicador de sobrecarga	Se muestra "OL" en la pantalla
Velocidad de medición	5 lecturas por segundo, nominal
Condiciones de funcionamiento	De 5 a 40 °C (de 41 a 104 °F) 80 % de HR como máximo a 31° disminuyendo linealmente hasta 50% a 40°C
Condiciones de almacenamiento	-20 a 60 °C (de -4 a 140 °F); < 80 % de HR
Altitud de funcionamiento	2000 metros máximo
Batería	Batería AAA de 3 x 1,5 V
Apagado automático	Después de aprox. 15 minutos
Dimensiones	239 x 44 x 66 mm (alto x ancho x largo)
Peso	318g incluyendo pilas
Certificados	EN 61010-1, EN 61010-2-032 categoría III 600 V.

ESPECIFICACIONES ELÉCTRICAS

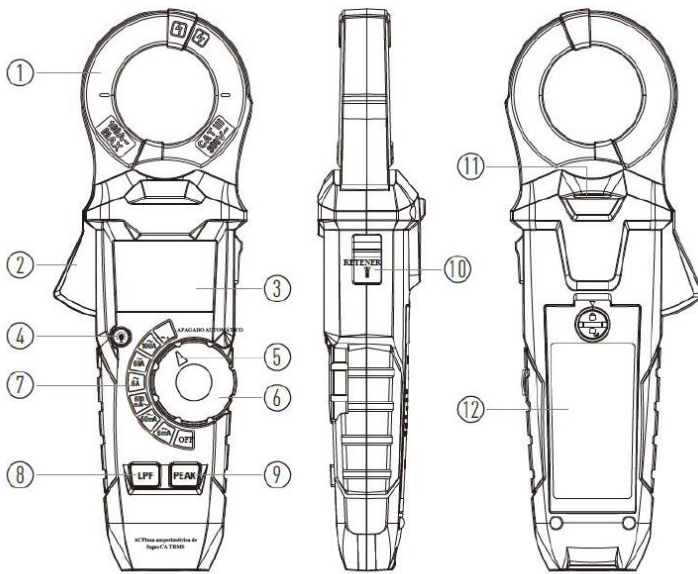
Función	Rango	Resolución	Precisión – 50/60Hz (% de lectura + dígitos)	Precisión – > 60Hz < 1kHz (% de lectura + dígitos)
Corriente CA TRMS	100 A	100 mA	± 1,5 % de lectura + 8 díg.	± 3,5 % de lectura + 8 díg.
	60 A	10 mA		± 3 % de lectura + 8 díg.
	6 A	1 mA	± 1 % de lectura + 5 díg.	± 3 % de lectura + 5 díg.
	600 mA	0.1 mA		
	60 mA	10 μ A		
	6 mA	1 μ A		

Entrada máxima de 120 mA, entrada máxima de corriente pico de 120A / 40ms

Función	Rango	Resolución	Precisión – 50/60Hz (% de lectura + dígitos)	Precisión – > 60Hz < 1kHz (% de lectura + dígitos)
Corriente CA TRMS con filtro paso bajo	100 A	100 mA	± 2 % de lectura + 8 díg.	No especificado
	60 A	10 mA	± 1,5 % de lectura + 8 díg.	
	6 A	1 mA		
	600 mA	0.1 mA		
	60 mA	10 μ A		
	6 mA	1 μ A		

Entrada máxima de 120 mA, entrada máxima de corriente pico de 120A / 40ms

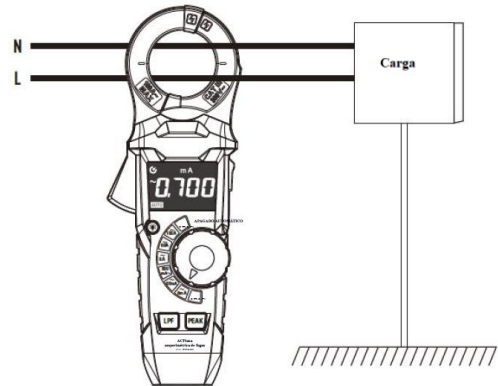
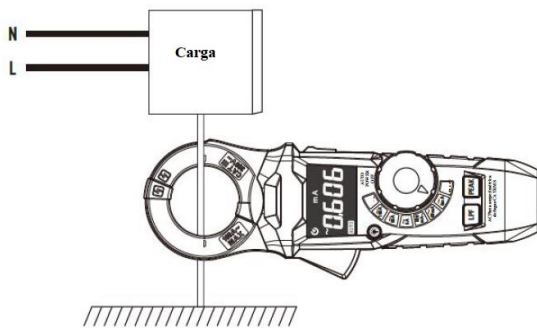
CONTROLES Y DESCRIPCIÓN DE ICONOS



- 1- Mordaza
- 2- Gatillo
- 3- Pantalla LCD
- 4- Botón de retroiluminación
- 5- Indicador del potenciómetro
- 6- Potenciómetro de selección
- 7- Rangos de medición
- 8- Filtro de paso bajo
- 9- Botón pico/máximo
- 10- Función HOLD y activación de la linterna
- 11- Linterna
- 12- Tapa trasera para batería

MEDICIONES

Medida en sistemas monofásicos



Medida en sistemas trifásicos

