

Mini Anemómetro

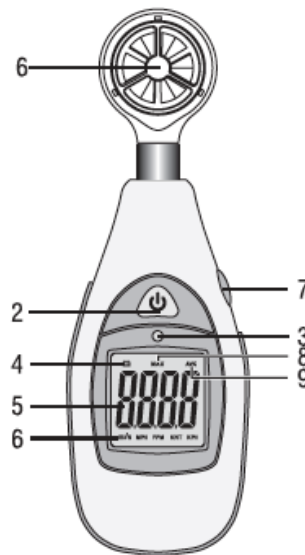
Manual de Instrucciones

Introducción

El instrumento Anemómetro mide la Velocidad del Aire. Las avanzadas características incluyen Apagado Automático, y lectura MAX/AVG. El buen uso de este medidor le brindará

Descripción del Medidor


- 1-Veleta
- 2-Botón de Encendido/Apagado
- 3-Luz Automática
- 4-Visualización de Poder-Bajo.
- 5-Visualización de cifras
- 6-Visualización de UNIDADES
- 7-Botón MAX/AVG
- 8-Visualización de MAX
- 9-Visualización de AVG



Distribución de la Pantalla

- MAX: Función Max Hold(RETENCIÓN) dedicada a la Velocidad del Aire.
 - AVG: Modo promedio de aire.
 - M/S, FPM, KPH, MPH, KNT: Unidades de medidas de velocidad del aire
- : Indicador de batería baja

Encendido

Presione el botón de encendido () para encender o apagar.


Tomando mediciones

- Sostenga el sensor en el área de prueba.
- Espere el tiempo necesario para que la lectura se estabilice.
- Presionando el botón MAXI AVG cambia la pantalla entre velocidad máxima y velocidad promedio.
- Al mantener pulsado MAX/AVG tres segundos, entra al modo de conversión de velocidad del aire.

Apagado Automático

Para conservar la vida de la batería, el medidor se apagará, automáticamente, después de 15 minutos

Reemplazo de Batería

Cuando aparece  en la pantalla, la batería 9V debe ser reemplazada.

Batería Una batería de 9 voltios

Vida de la batería 100 horas aprox. (Si se usa la Luz de Fondo, continuamente, la vida de la batería se verá reducida considerablemente)

Batería Actual 6.5 mA DC aprox.

Especificaciones

Velocidad del aire	Alcance	Resolución	Precisión
M/S(metros por segundo)	1.1-30.00 m/s	0.01m/s	±(3% + 0.30 m/s)
KPH (kilómetros/horas)	0.8-108.0 km/h	0.1 km/h	±(3% + 1.0 km/h)
FPM (pies por minuto)	80-5900 ft/min	1ft/min	±(3% + 40 ft/m)
MPH (millas por hora)	0.9-67.0 1mph	0.1mph	±(3% + 0.4 MPH)
KNT (náuticas MPH)	0.8-58.0 nudos	0.1 nudos	±(3% + 0.4 nudos)

Frecuencia de Muestreo Sensores	1 lectura por segundo aprox.
Apagado Automático	Veleta
Almacenamiento	Apagado automático después de 15 minutos para preservar la vida de la batería
Temperatura	0 a 50°C (32 a 122°F)
Temperatura de Humedad	-10 a 60°C (14 a 140°F)
Almacenamiento de Humedad	<80% RH
Funcionamiento de	<80% RH
Altitud	2000 metros (7000pies) máximo
Peso	139g incluyendo batería & sonda
Dimensiones	165 x 54 x 34mm

Tabla de Unidades de Medidas
de Conversiones y Ecuaciones

	1 M/S	1 FPM	1 KNT	1 KPM	1 MPH
1 M/S	1	196.87	1.944	3.6	2.24
1 FPM	0.00508	1	0.00987	0.01829	0.01138
1 KNT	0.5144	101.27	1	1.8519	1.1523
1 KPM	0.2778	54.69	0.54	1	0.6222
1 MPH	0.4464	87.89	0.8679	1.6071	1

Mini Anemômetro Manual do Usuário

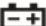
Introdução

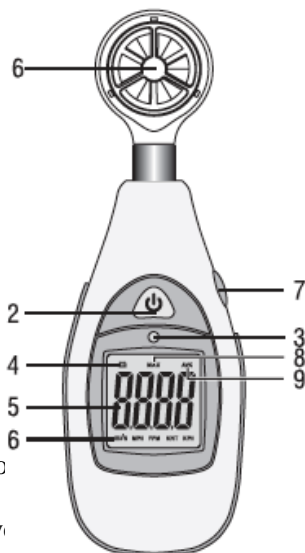
O instrumento Anemômetro mede a velocidade do ar. As características avançadas incluem o desligamento automático e a leitura MAX/MÉD. O uso cuidadoso deste medidor propiciará muitos anos de serviço confiável.

Descrição do Medidor

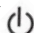
- 1- Ventilador
- 2-Botão de Ligar/Desligar
- 3-Luz de Fundo Automática
- 4-Display Energia-Baixa
- 5-Display de Dígitos
- Display de UNIDADES
- 7-Botão MAX/MÉDIA
- 8-Display MAX
- 9-Display MÉDIA

Layout do Monitor

- MAX: Função Espera Max comprometida para a função
- MED: modo de cálculo da média do ar
- M/S, FPM, KPH, MPH, KNT: unidades de medida da v
-  : Indicador de bateria fraca



Alimentação


Pressione o botão de energia () para ligar ou desligar. Meddindo

- Segurar a sonda na área a ser testada.
- Dar tempo suficiente para as leituras se estabilizarem.
- Pressionar o botão MAX/MED alterna a exibição entre velocidade máxima e velocidade média.
- Manter pressionado MAX/MÉD por três segundos, você pode entrar no modo loop de conversão de unidade de velocidade do ar.

Desligamento Automático

Para conservar a vida útil da bateria, o medidor se desliga automaticamente após 15 minutos.

Substituição da Bateria

Quando  aparecer no LCD, a bateria de 9V deve ser substituída.

Bateria Uma bateria de 9 volts

Vida da Bateria 100 horas aprox. (se a luz de fundo é usada continuamente, a duração da bateria será reduzida significativamente)

Corrente da Bateria 6.5 mA DC aprox.

Especificações

Velocidade do Ar	Média	Resolução	Precisão
M / S (metros por segundo)	1.1-30.00 m/s	0.01mis	±(3% + 0.30 m/s)
KPH (km / hora)	0.8-108.0 km/h	0.1 km/h	±(3% + 1.0 km/h)
FPM (pés por minuto)	80-5900 ft/min	1ft/min	±(3% + 40 ft/m)
MPH (milhas por hora)	0.9-67.0 mph	0.1 mph	±(3% + 0.4 MPH)
KNT (MPH náutico)	0.8-58.0 nós	0.1 nós	±(3% + 0.4 nós)

Taxa de amostragem Sensores 1 leitura por segundo aprox.

Desligamento Automático Ventilador

Desligamento automático após 15 minutos para preservar a vida útil da bateria

Temperatura de Operação

0 a 50°C (32 a 122°F)

Temperatura de Armazenamento

-10 a 60°C (14 a 140°F)

Umidade de Operação

<80% RH

Umidade de Armazenamento

<80% RH

Altitude de Operação

2000 metros (7000ft) maximo

Peso

139g incluindo bateria e sonda

Dimensões

165 x 54 x 34mm

Equações e Conversões Úteis

Unidade de Medida Tabela de Conversão

	1 M/S	1 FPM	1 KNT	1 KPM	1 MPH
1 M/S	1	196.87	1.944	3.6	2.24
1 FPM	0.00508	1	0.00987	0.01829	0.01138
1 KNT	0.5144	101.27	1	1.8519	1.1523
1 KPM	0.2778	54.69	0.54	1	0.6222
1 MPH	0.4464	87.89	0.8679	1.6071	1

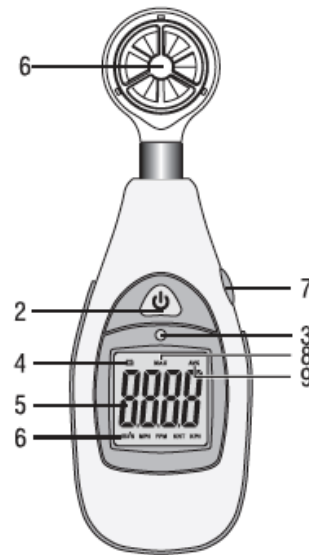
Mini anémomètre Manuel de l'utilisateur

Introduction

L'instrument anémomètre mesure la vitesse de l'air. Les fonctions avancées comprennent l'extinction automatique, les résultats MAX/AVG. Une utilisation et un entretien appropriés vous procureront des années d'utilisation fiable.

Description du mètre

- 1 - Ventilateur
- 2 - Touche M/A
- 3 - Rétroéclairage automatique
- 4 - Affichage de batterie faible
- 5 - Chiffre Affichage
- 6 - UNITÉS Affichage
- 7 - Touche MAX/AVG
- 8 - Affichage MAX
- 9 - Affichage AVG



Disposition de l'affichage

- MAX: Fonction de maintien des valeurs maximum pour la fonction de vitesse de l'air
- AVG: mode de moyenne de l'air
- M/S, FPM, KPH, MPH, KNT: unités de mesure de la vitesse de l'air
- : Indication piles presque vides

Alimentation

Appuyez sur la touche alimentation () pour allumer ou éteindre l'unité.

Prendre des mesures

- Tenez la sonde dans la zone à tester.
- Laissez suffisamment de temps pour que le résultat se stabilise.
- Appuyez sur la touche MAX/AVG fait basculer l'affichage entre la vitesse maximum et la vitesse moyenne.
- Tenez la touche MAX/AVG appuyé trois secondes, vous pouvez entrer dans la boucle de mode de conversion d'unité de vitesse de l'air.

-
- **Extinction automatique**
- Pour préserver la durée de vie de la batterie, le mètre s'éteindra automatiquement

après environ 15 minutes sans utilisation.

- **Remplacement des piles**
- Lorsque apparaît sur l'écran, la batterie 9V doit être remplacée.
- **Batterie** une batterie 9 volt
- **Durée de la batterie** 100 heures environ (si le rétroéclairage est utilisé en permanence, la durée de la batterie sera considérablement réduite).
- **Intensité de la batterie** 6,5 mA CC environ

Spécifications

Vitesse de l'air	Plage	Résolution	Précision
M/S (mètres par	1,1-30,00 m/s	0,01 m/s	± (3% + 0,30 m/s)
KPH (kilomètres/heure)	0,8 -108,0 km/h	0,1 km/h	± (3% + 1,0 km/hr)
FPM (pied par minute)	80-5900 f1/min	1 ft/min	± (3% + 40 ft/m)
MPH (miles par heure)	0,9-67,0 mph	0,1 mph	± (3% + 0,4 MPH)
KNT (MPH nautique)	0,8-58,0 nœuds	0,1 nœud	± (3% + 0,4 noeuds)

Taux d'échantillonnage du capteur	1 résultat par seconde environ
Extinction automatique	Ventilateur
Température d'utilisation	Extinction automatique après 15 minutes pour économiser la batterie
Température de rangement	0 à 50°C (32 à 122°F)
Humidité d'utilisation	-10 à 60°C (14 à 140°F)
Humidité de rangement	<80% HR
Altitude d'utilisation	<80% HR
Poids, Dimension	2000 mètres (7000ft) maximum
	139g y compris la batterie et la sonde
	165 x 54 x 34mm

Équationset conversions utiles

Unité de mesure Table de conversion

	1 M/S	1 FPM	1 KNT	1 KPM	1 MPH
1 M/S	1	196,87	1,944	3,6	2,24
1 FPM	0,00508	1	0,00987	0,01829	0,01138
1 KNT	0,5144	101,27	1	1,8519	1,1523
1 KPM	0,2778	54,69	0,54	1	0,6222
1 MPH	0,4464	87,89	0,8679	1,6071	1

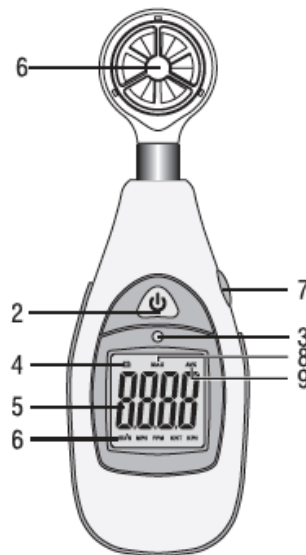
Mini Anemometer User Manual

Introduction


The Anemometer instrument measures Air Velocity. Advanced features include Auto Power Off, and MAX/AVG reading. Careful use of this meter will provide years of reliable service.

Meter Description

- 1-Fan
- 2-Power ON/OFF button
- 3-Auto Backlight
- 4-Low-Power Display
- 5-Figure Display
- 6-UNITS Display
- 7-MAX/AVG button
- 8-MAX Display
- 9-AVG Display



Display Layout

- MAX: Max Hold function engaged for the Air velocity function
- AVG: air averaging mode
- M/S, FPM, KPH, MPH, KNT: air velocity units of measure
-  : Low battery indicator

Power

Press the power button () to turn power on or off.


Taking measurements

- Hold the probe in the area to be tested.
- Allow adequate time for readings to stabilize.
- Pressing the MAX/AVG button toggles the display between maximum velocity and averaging velocity.
- Hold down the MAX/AVG three second, you can enter the air velocity unit conversion mode loop.

Automatic Power OFF

To conserve battery life, the meter automatically turns off after 15 minutes.

Battery Replacement

When  appears on the LCD, the 9V battery must be replaced.

Battery One 9 volt battery

Battery life 100 hours approx. (if the Backlight is used continuously, battery life will be reduced significantly)

Battery Current 6.5 m A DC approx.

Specifications

Air Velocity	Range	Resolution	Accuracy
M/S(meters per sec)	1.1–30.00 m/s	0.01 m/s	± (3% + 0.30 m/s)
KPH (kilometers/hour)	0.8–108.0 km/h	0.1 km/h	± (3% + 1.0 km/hr)
FPM (feet per minute)	80–5900 ft/min	1 ft/min	± (3% + 40 ft/m)
MPH (miles per hour)	0.9–67.0 mph	0.1 mph	± (3% + 0.4 MPH)
KNT (nautical MPH)	0.8–58.0 knots	0.1 knots	± (3% + 0.4 knots)

Sampling rate	1 reading per second approx.
Sensors	Fan
Automatic Power off	Auto shut off after 15 minutes to preserve battery life
Operating Temperature	0 to 50°C(32 to 122°F)
Storage Temperature	-10 to 60°C(14 to 140°F)
Operating Humidity	<80% RH
Storage Humidity	<80% RH
Operating Altitude	2000 meters (7000ft) maximum
Weight	139g including battery & probe
Dimensions	165 x 54 x 34mm

Useful Equations and Conversions

Unit of Measure Conversion Table

	1 M/S	1 FPM	1 KNT	1 KPM	1 MPH
1 M/S	1	196.87	1.944	3.6	2.24
1 FPM	0.00508	1	0.00987	0.01829	0.01138
1 KNT	0.5144	101.27	1	1.8519	1.1523
1 KPM	0.2778	54.69	0.54	1	0.6222
1 MPH	0.4464	87.89	0.8679	1.6071	1