



**KDP 4
GS20
0775865**

**Sensor de presencia por infrarrojos
Sensor de Presença por Infravermelhos
Décteur de présence Infrarouge
Infrared presence Sensor**



KDP4 GS20

Sensor de presencia por infrarrojos



Sensor de presencia por infrarrojos

KDP4 GS20

KDP4 GS20

Sensor de presencia por infrarrojos

ES



Índice

ESPECIFICACIONES	4
FUNCIONES	4
CONSEJOS DE INSTALACIÓN	4
CONEXIÓN	5
DIAGRAMA DE CONEXIÓN DE CABLES	5
PRUEBA	6
RESOLUCIÓN DE PROBLEMAS	6

Index

CARACTÉRISTIQUES	10
FONCTION	10
CONSEIL D'INSTALLATION	10
BRANCHEMENT	11
SCHEMA DE CONNEXION DES FILS	11
TEST	12
PROBLÈMES ET LEURS SOLUTIONS	12

Índice

ESPECIFICAÇÕES	7
FUNÇÃO	7
CONSELHOS DE INSTALAÇÃO	7
LIGAÇÃO	8
DIAGRAMA DE FIO DE LIGAÇÃO	8
TESTE	9
ALGUNS PROBLEMAS E SUA RESOLUÇÃO	9

Contents

SPECIFICATION	13
FUNCTION	13
INSTALLATION ADVICE	13
CONNECTION	14
CONNECTION-WIRE DIAGRAM	14
TEST	15
SOME PROBLEM AND SOLVED WAY	15



Gracias por elegir el sensor de presencia por infrarrojos KDP4 GS20

Este dispositivo permite ahorrar energía. Cuenta con un detector de alta sensibilidad y circuito integrado. Ofrece automatismo, comodidad, seguridad, ahorro de energía y funciones prácticas. Posee un amplio campo de detección gracias a sus detectores. Entra en funcionamiento al recibir los rayos infrarrojos del movimiento humano. Inicia la carga cuando detecta movimiento en el campo de detección. Dispone de modo diurno y nocturno. Es fácil de instalar y posee una amplia variedad de usos.

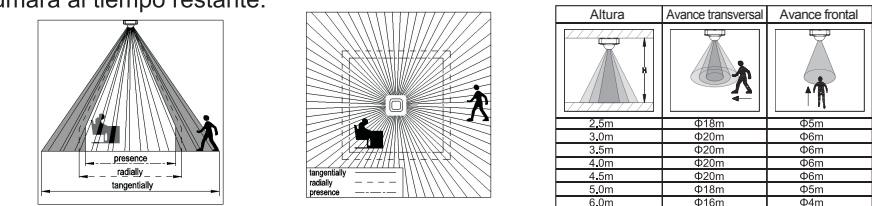
ESPECIFICACIONES:

Fuente de alimentación: 220-240 V/CA	Rango de detección: 360°
Frecuencia de red: 50 Hz	Distancia de detección: 20 m máx. (<24 °C)
Luz ambiental: <3-2.000 LUX (ajustable)	Temperatura de funcionamiento: -20 ~ +40 °C
Tiempo de retardo: Min. 10 s ± 3 s	Humedad de funcionamiento: <93 % HR
Máx. 30 min ± 2 min	Consumo de energía: aprox. 0,5 W
Carga nominal: Máx. 2.000 W	Altura de instalación: 2,2-6 m
1.000 W	

FUNCIONES:

-Modo diurno y nocturno: El estado de funcionamiento se puede ajustar a diferentes tipos de luz ambiental. Cuando se ajusta en la posición "sol" (máx.), funciona tanto por el día como por la noche. Funciona con luz ambiental de menos de 3 LUX cuando se ajusta en la posición "3" (mín.). Para saber más sobre los ajustes, consulte el apartado acerca de la prueba.

-Tiempo de retardo acumulativo: Cuando el sensor detecta un segundo movimiento antes de que la primera detección de movimiento haya finalizado, el tiempo de retardo se sumará al tiempo restante.



CONSEJOS DE INSTALACIÓN:

Dado que el detector responde a los cambios de temperatura, evite las siguientes situaciones:

- Evite dirigir el detector hacia objetos con superficies altamente reflectantes, como espejos, etc.
- Evite montar el detector cerca de fuentes de calor, como conductos de calefacción, aparatos de aire acondicionado, luces, etc.
- Evite dirigir el detector hacia objetos que puedan moverse con el viento, como cortinas, plantas altas, etc.



ES

KDP4 GS20

KDP4 GS20

ES PT

KDP4 GS20

KDP4 GS20

PT



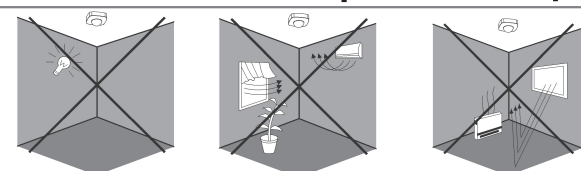
Sensor de presencia por infrarrojos

Sensor de presença por infravermelhos



Sensor de Presença por Infravermelhos

Sensor de Presença por Infravermelhos



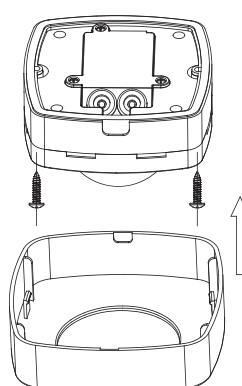
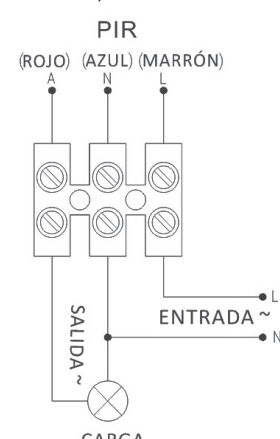
CONEXIÓN:



ADVERTENCIA
Advertencia. Peligro de muerte por descarga eléctrica.
-La instalación debe llevarla a cabo un electricista profesional.
-Desconecte la fuente de alimentación.
-Cubra o proteja los elementos conductores adyacentes.
-Asegúrese de que el dispositivo no se puede encender.
-Compruebe que la fuente de alimentación esté desconectada.

- Retire la cubierta.
- Conecte la alimentación y la carga a la columna de conexión del sensor de acuerdo con el diagrama de conexión de cables.
- Fije el sensor en la posición deseada con los tornillos de fijación, tal y como se muestra en la figura de la derecha.
- Coloque la cubierta y realice una prueba.

DIAGRAMA DE CONEXIÓN DE CABLES:
(Consulte la figura de la derecha)



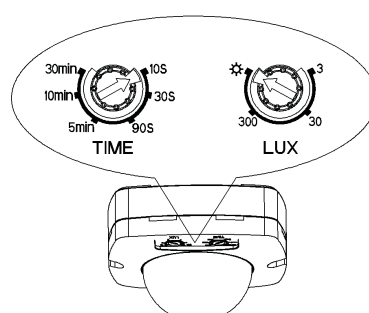
PRUEBA:

- Ajuste el botón TIME en la posición mín. (10s) y el botón LUX en la posición máx. (sol).
- Conecte la alimentación; el sensor se activará y entrará en modo de espera. Tras 30 segundos de calentamiento, el sensor estará listo para funcionar. Cuando detecta algún movimiento, el sensor entra en funcionamiento y se activa la carga conectada (p. ej. una luz). Dejará de funcionar en el tiempo de retardo de 10 s ± 3 s si no hay ninguna otra detección. La carga conectada también se desactivará.
- El sensor reanuda el funcionamiento cuando detecta un nuevo movimiento.
- Ajuste el botón LUX al mínimo (3), de esta forma el sensor sólo funcionará de noche (<3 LUX). Si la luz ambiental del lugar de la prueba es de más de 3 LUX, el sensor no funcionará. Para la prueba, se puede usar un trozo de tela para cubrir el sensor y comprobar si funciona normalmente en modo nocturno.

Nota: Si realiza la prueba durante el día, ajuste el botón LUX en la posición "sol", de lo contrario el sensor no funcionará. Si la luz es de más de 60 W, la distancia entre la lámpara y el sensor debe ser de 60 cm como mínimo.

RESOLUCIÓN DE PROBLEMAS:

- La carga no funciona:
 - Compruebe que el cableado de conexión de la fuente de alimentación y de la carga sea correcto.
 - Compruebe que la carga se encuentre en buen estado.
 - Compruebe que el ajuste de la luz de funcionamiento corresponda con la luz ambiental.
- La sensibilidad es muy baja:
 - Compruebe que no haya ningún obstáculo delante de la ventana de detección que afecte a la recepción de la señal.
 - Compruebe que la temperatura ambiente no sea demasiado alta.
 - Compruebe que la fuente de la señal de inducción se encuentre en el campo de detección.
 - Compruebe que la altura de la instalación coincida con la altura que se indica en las instrucciones.
 - Compruebe que la orientación del movimiento sea correcta.
- El sensor no puede apagar la carga de forma automática:
 - Compruebe que no haya señal continua en el campo de detección.
 - Compruebe que el tiempo de retardo no sea demasiado largo.
 - Compruebe que la fuente de alimentación se ajuste a las especificaciones indicadas en las instrucciones.



Bem-vindo ao manual do sensor de Presença por infravermelhos KDP4 GS20

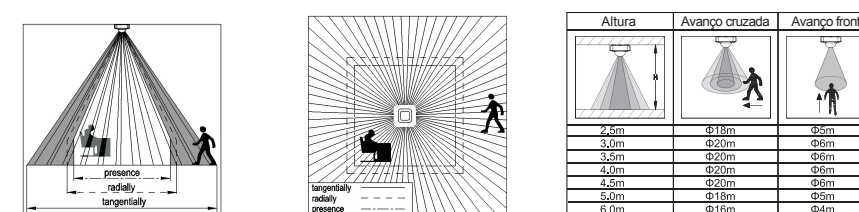
O produto é um novo interruptor economizador de energia; adota um detetor com boa sensibilidade e um circuito integrado. Junta num aparelho automatismo, conveniência, segurança, economia energética e praticabilidade. O campo de deteção amplo consiste em detetores. Recebe ao captar raios infravermelhos de movimentos humanos. Quando alguém entra no campo de deteção, pode ligar a carga de imediato e distinguir automaticamente entre dia e noite; a sua instalação é conveniente e tem várias aplicações.

ESPECIFICAÇÕES:

Fonte de Alimentação: 220-240V/AC	Alcance de Deteção: 360°
Frequência Energética: 50Hz	Distância de Deteção: 20m máx(<24 °C)
Luz Ambiente: <3-2000LUX (ajustável)	Temperatura Operacional: -20~+40 °C
Tempo de Atraso: Min.10seg±3seg	Humidade Operacional: <93%RH
Máx.30min±2min	Consumo Energético: aprox 0,5W
Carga Nominal: Máx.2000W	Altura de Instalação: 2,2-6m
1000W	

FUNÇÃO:

- Consegue identificar dia e noite: O consumidor pode ajustar o estado operacional em diferente luz ambiente. Pode funcionar de dia e de noite quando ajustado para a posição "sol" (máx). Pode funcionar em luz ambiente inferior a 3 LUX quando ajustado para a posição "3" (mín). Para o padrão de ajuste, consulte o padrão de teste.
- Atraso a acumular: Quando o sensor deteta o segundo movimento antes de finalizar a deteção do primeiro, tempo de atraso adicionará o tempo remanescente



CONSELHOS DE INSTALAÇÃO:

- Visto que o sensor responde a mudanças de temperatura, evite as seguintes situações:
- Evite apontar o detetor a qualquer objeto com uma superfície altamente refletora, como espelhos, etc.
 - Evite montar o detetor perto de fontes de calor, como ventilações de aquecimento, unidades de ar condicionado, luzes, etc.
 - Evite apontar o detetor a qualquer objeto que se possa mover com o vento, como cortinas, plantas altas, etc.

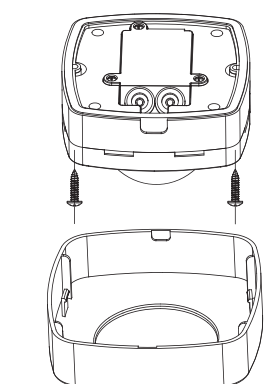
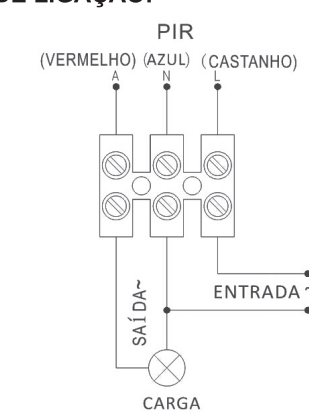
LIGAÇÃO:



AVISO
Aviso. Perigo de morte por electrocussão!
-Deve ser instalado por um electricista profissional.
-Desligue o fornecimento elétrico.
-Cubra ou proteja qualquer componente eletrificado adjacente.
-Assegure-se que o aparelho não pode ser ligado.
-Verifique se o fornecimento elétrico está desligado.

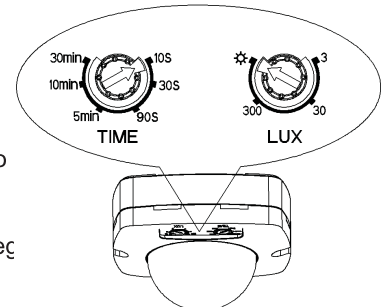
- Retire a cobertura diretamente.
- Ligue a carga e a alimentação na coluna de fio de ligação do sensor de acordo com o diagrama de fio de ligação.
- Fixe o sensor na posição seleccionada com o parafuso como mostra a figura da direita.
- Volte a colocar a cobertura e pode prosseguir com o teste.

DIAGRAMA DE FIO DE LIGAÇÃO:
(Veja figura à direita)



KOBAN Sensor de Presença por Infravermelhos

TESTE:
 -Vire o indicador TIME para o mínimo, 10s; UX até ao máximo (sol).
 -Ao ligar a eletricidade, o sensor está ON em modo standby. Após um aquecimento de 30 segundos, o sensor está pronto a funcionar. Assim que há deteção de movimento, o sensor começa a funcionar por isso tenha a carga (p.ex. luz) conetada para ser ligada. Deixará de funcionar dentro do atraso de 10 seg±3 seg quando não é detetado outro movimento e a carga ligada também se desligará.
 -O sensor recomencará a trabalhar assim que detetar um novo movimento.
 -Rode o indicador LUX até ao mínimo (3), o que indica que o sensor funcionará apenas de noite (<3LUX). Se a luz ambiente em redor do local do teste é superior a 3 LUX, o sensor pode não funcionar. Para o teste, pode usar um pano, por exemplo, para cobrir o sensor e verificar se funciona normalmente de noite.
Nota: quando testa de dia, vire o indicador LUX para a posição (SOL), caso contrário a lâmpada do sensor pode não funcionar! Se a lâmpada for de mais de 60W, a distância entre a lâmpada e o sensor deverá ser de pelo menos 60cm

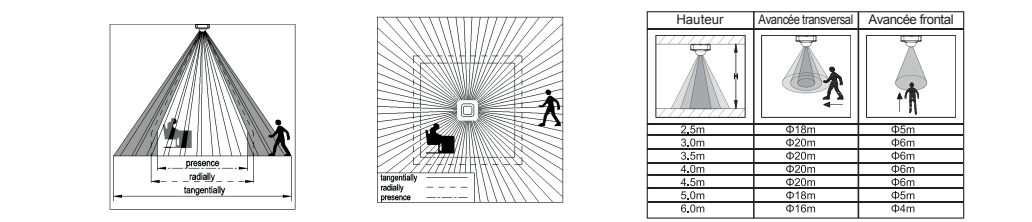


ALGUNS PROBLEMAS E SUA RESOLUÇÃO:
 -A carga não funciona:
 a. Verifique se a ligação dos fios de alimentação e carga está correta.
 b. Verifique se a carga está boa.
 c. Verifique se os conjuntos de luz correspondem a luz ambiente.
 -A sensibilidade é má:
 a. Verifique que não existe nenhum obstáculo em frente da janela de deteção que afete a receção do sinal.
 b. Verifique se a temperatura ambiente é demasiado elevada.
 c. Verifique se a fonte de sinal de indução se encontra nos campos de deteção.
 d. Verifique se a altura de instalação corresponde à altura mostrada nas instruções.
 e. Verifique se a orientação do movimento está correta.
 -O sensor não desligou a carga automaticamente:
 a. Verifique se existe um sinal contínuo no campo de deteção.
 b. Verifique se o tempo de atraso é o mais elevado.
 c. Verifique se a potência corresponde às instruções.

KOBAN Détecteur de présence Infrarouge

Merci d'utiliser le Détecteur de présence Infrarouge KDP24 GS20!
 Ce produit possède un capteur de haute sensibilité et un circuit intégré. Il est tout à la fois automatique, pratique, sûr, économe en énergie et possède de nombreuses fonctions pratiques. La zone de détection dépend des détecteurs. Il fonctionne en détectant les mouvements humains. Quand quelqu'un entre dans le champ de détection, il se lance automatiquement et peut identifier s'il fait jour ou nuit. Il est facile d'installation et très utilisé.
CARACTÉRISTIQUES:
 Alimentation: 220 -240V
 Fréquence d'alimentation: 50Hz
 Lumière ambiante: <3-2000LUX (réglable)
 Délai: Min.10sec ± 3s
 Max.30min ± 2min
 Charge nominale: 2000W
 1000W
 Aire de détection: 360 °
 Distance de détection: 20m max(<24°C)
 Température de fonctionnement : -20/+40°C
 Humidité de fonctionnement : <93%
 Hauteur d'Installation: 2,2-6m
 Consommation: environ 0.5W

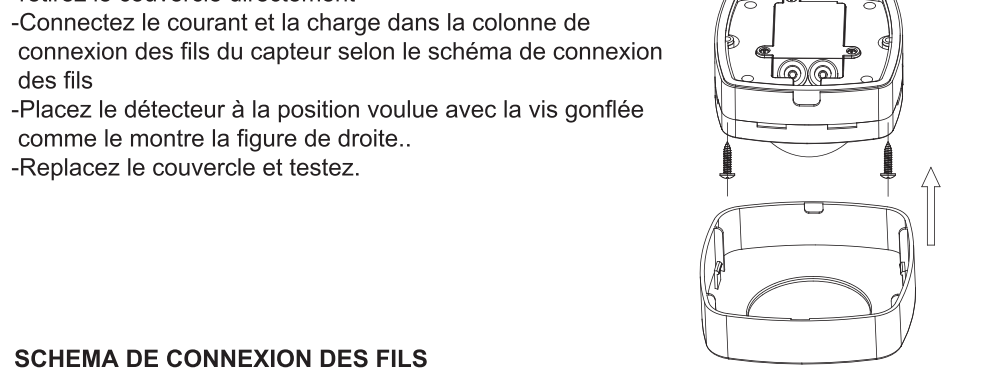
FNCTION:
 -Peut identifier jour et nuit: Il peut fonctionner de jour et de nuit quand réglé sur la position "soleil" (max). Il peut fonctionner avec lumière ambiante inférieure à 3LUX quand réglé sur la position " 3 " (min). Pour ajustement, veuillez vous référer à la partie test.
 - Délai accumulatif: Lorsque le capteur détecte le deuxième mouvement avant la fin de détection du premier mouvement, un délai sera ajouter au temps restant



CONSEIL D'INSTALLATION:
Comme le détecteur réponsd au changement de température, évitez les situations suivantes:
 -Évitez de pointer le détecteur en direction d'objets très réfléchissant, comme des miroirs, etc...
 -Évitez de monter le détecteur près d'une source de chaleur, comme une ventilations, climatisations, lumières, etc...
 -Évitez de pointer le détecteur en direction d'objet pouvant se déplacer avec le vent, comme des rideaux, hautes plantes, etc...

KOBAN Détecteur de présence Infrarouge

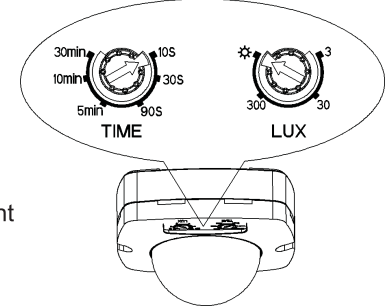
BRAN
AVERTISSEMENT
Avertissement. Danger de mort par électrocution!
 -Doit être installé par un électricien professionnel.
 -Débranchez l'alimentation.
 -Couvrez ou neutralisez toutes sources de courant proches.
 -Assurez-vous que le dispositif ne peut pas être allumé.
 -Vérifiez que l'alimentation électrique est coupée.



SCHEMA DE CONNEXION DES FILS
 (voir la figure de droite)
 -retirez le couvercle directement
 -Connectez le courant et la charge dans la colonne de connexion des fils du capteur selon le schéma de connexion des fils
 -Placez le détecteur à la position voulue avec la vis gonflée comme le montre la figure de droite..
 -Remplacez le couvercle et testez.

KOBAN Détecteur de présence Infrarouge

TEST:
 -Réglez la molette LUX au maximum (soleil), la molette HEURE(TIME) au minimum (10s).
 -Connectez à l'alimentation, le capteur est en mode repos. Après 30 secondes, le capteur est prêt. Une fois qu'il y a détection de mouvement, le capteur se met en marche et reçoit la charge (par exemple la lumière). Il s'arrêtera de fonctionner automatiquement après 10 ± 3 sec quand il n'y a pas de nouveau mouvement trouvé.
 -Le capteur fonctionnera quand il détectera un nouveau mouvement
 -Réglez la molette LUX au minimum (3), ce qui signifie que le capteur ne peut travailler que de nuit (<3LUX). Si la lumière ambiante autour du site d'essai est supérieure à 3LUX, le capteur ne peut pas fonctionner. Pour le test, vous pouvez utiliser un morceau de tissu, par exemple, pour couvrir le capteur pour vérifier si il fonctionne normalement en mode de nuit.
Remarque: lors de l'essai en plein jour, veuillez s'il vous plaît tourner la molette LUX sur la position (soleil) sinon la lampe du capteur ne fonctionnera pas!

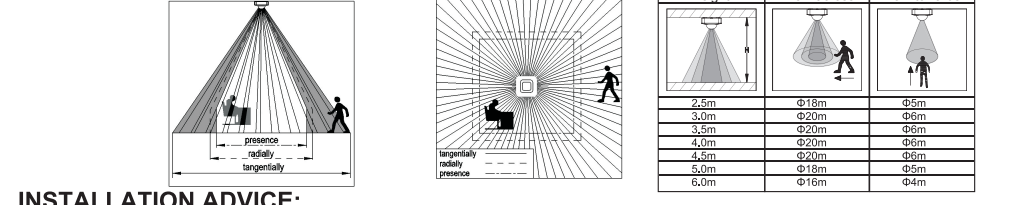


Problèmes et leurs solutions :
 -La charge ne fonctionne pas:
 a. Vérifiez l'alimentation et la charge.
 b. le voyant est-il allumé après la détection? Si oui, veuillez vérifier la charge.
 c. Si le voyant n'est pas allumé après détection, veuillez vérifier si la lumière de travail correspond à la lumière ambiante.
 -La sensibilité est médiocre:
 a. Vérifiez qu'aucun objet en face du capteur n'obstrue la réception des signaux.
 b. Veuillez vérifier si la température ambiante n'est pas trop élevée.
 c. Veuillez vérifier si la source du signal d'induction est dans les champs de détection.
 d. Veuillez vérifier la hauteur d'installation.
 e. Veuillez vérifier si l'orientation est correcte
 -Le détecteur n'arrête pas la charge automatiquement :
 a. Veuillez vérifier s'il y a une détection continue dans le champ
 b. Veuillez vérifier si le délai n'est pas réglé au plus long.
 c. Veuillez vérifier si l'alimentation correspond aux instructions.

EN KDP4 GS20 KDP4 GS20

KOBAN Infrared presence Sensor

Welcome to use KDP4 GS20 Infrared presence sensor!
 The product is a new saving-energy switch; it adopts good sensitivity detector, integrated circuit. It gathers automatism, convenience, safety, saving-energy and practicality functions. The wide detection field is consisting of detectors. It works by receiving human motion infrared rays. When one enters the detection field, it can start the load at once and identify automatically day and night; its installation is very convenient and its using is very wide.
SPECIFICATION:
 Power Source: 220-240V/AC
 Power Frequency: 50Hz
 Ambient Light: <3-2000LUX (adjustable)
 Time Delay: Min.10sec±3sec
 Max.30min±2min
 Rated Load: Max.2000W
 1000W
 Detection Range: 360°
 Detection Distance: 20m max(<24°C)
 Working Temperature: -20~+40°C
 Working Humidity: <93%RH
 Power Consumption: approx 0.5W
 Installation Height: 2.2-6m



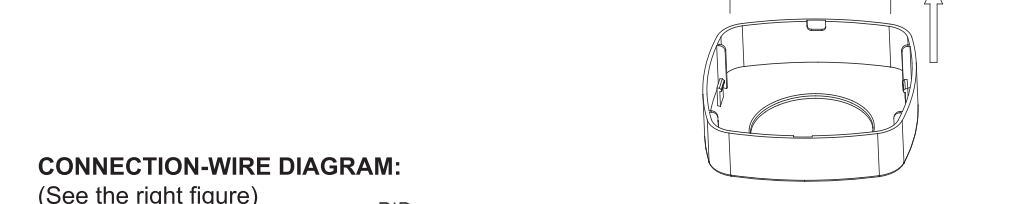
INSTALLATION ADVICE:
As the detector responds to changes in temperature, avoid the following situations:
 -Avoid pointing the detector towards objects with highly reflective surfaces, such as mirrors etc.
 -Avoid mounting the detector near heat sources, such as heating vents, air conditioning units, light etc.
 -Avoid pointing the detector towards objects that may move in the wind, such as curtains, tall plants etc.

EN KDP4 GS20 KDP4 GS20

KOBAN Infrared presence Sensor

CONNECTION:
WARNING
Warning. Danger of death through electric shock!
 -Must be installed by professional electrician.
 -Disconnect power source.
 -Cover or shield any adjacent live components.
 -Ensure device cannot be switched on.
 -Check power supply is disconnected.

-Unload the cover directly.
 -Connect the power and the load into the connection-wire column of the sensor according to connection-wire diagram.
 -Fix the sensor on the selected position with the inflated screw as the figure on the right.
 -Install back the cover and then you can test it.



CONNECTION-WIRE DIAGRAM:
 (See the right figure)
TEST:
 -Turn the TIME knob anti-clockwise on the minimum 10s; turn the LUX knob clockwise on the maximum (sun).
 -Switch on the power; the sensor and its connected lamp will have no signal at the beginning. After Warm-up 30sec, the sensor can start work. If the sensor receives the induction signal, the lamp will turn on. While there is no another induction signal any more, the load should stop working within 10sec±3sec and the lamp would turn off.
 -Turn LUX knob anti-clockwise on the minimum (3). If the ambient light is more than 3LUX, the sensor would not work and the lamp stop working too. If you cover the detection window with the opaque objects (towel etc), the sensor would work. Under no induction signal condition, the sensor should stop working within 10sec±3sec.
Note: when testing in daylight, please turn LUX knob to (SUN) position, otherwise the sensor lamp could not work! If the lamp is more than 60W, the distance between lamp and sensor should be 60cm at least.

EN KDP4 GS20

KOBAN Infrared presence Sensor

CONNECTION:
WARNING
Warning. Danger of death through electric shock!
 -Must be installed by professional electrician.
 -Disconnect power source.
 -Cover or shield any adjacent live components.
 -Ensure device cannot be switched on.
 -Check power supply is disconnected.

-Turn the TIME knob anti-clockwise on the minimum 10s; turn the LUX knob clockwise on the maximum (sun).
 -Switch on the power; the sensor and its connected lamp will have no signal at the beginning. After Warm-up 30sec, the sensor can start work. If the sensor receives the induction signal, the lamp will turn on. While there is no another induction signal any more, the load should stop working within 10sec±3sec and the lamp would turn off.
 -Turn LUX knob anti-clockwise on the minimum (3). If the ambient light is more than 3LUX, the sensor would not work and the lamp stop working too. If you cover the detection window with the opaque objects (towel etc), the sensor would work. Under no induction signal condition, the sensor should stop working within 10sec±3sec.
Note: when testing in daylight, please turn LUX knob to (SUN) position, otherwise the sensor lamp could not work! If the lamp is more than 60W, the distance between lamp and sensor should be 60cm at least.

SOME PROBLEM AND SOLVED WAY:
 -The load do not work:
 a. Please check if the connection-wiring of power and load is correct.
 b. Please check if the load is good.
 c. Please check if the working light sets correspond to ambient light.
 -The sensitivity is poor:
 a. Please check if there has any hindrance in front of the detection window to affect to receive the signal.
 b. Please check if the ambient temperature is too high.
 c. Please check if the induction signal source is in the detection fields.
 d. Please check if the installation height corresponds to the height showed in the instruction.
 e. Please check if the moving orientation is correct.
 -The sensor can not shut off the load automatically:
 a. Please check if there is continual signal in the detection field.
 b. Please check if the time delay is the longest.
 c. Please check if the power corresponds to the instruction.

EN KDP4 GS20

KOBAN Infrared presence Sensor

GARANTÍA/GUARANTEE/GARANTIE
3 años/años/years/années
 ES - T.E.I. garantiza este producto por 3 años ante todo defecto de fabricación. Para hacer válida esta garantía, es imprescindible disponer de la factura de compra.
 PT - T.E.I. garantiza este produto contra defeitos de fábrica ate 3 anos. Para validar esta garantia, é essencial ter a factura da compra.
 FR - T.E.I. garantit cet produit pour le durée de 3 années contre tout default de fabrication. Pour valider cettegarantie, il est essentiel d'avoir la facture d'achat.
 EN - T.E.I. Guarantees this product for 3 years against any manufacturing defect. To make this guarantee valid, it is essential to have the purchase invoice.

temper
 TEMPER ENERGY INTERNATIONAL S.L.
 Polígono Industrial de Granda, nave 18
 33199 • Granda - Siero • Asturias
 Teléfono: (+34) 985 793 204
 Fax: (+34) 985 986 341
 Email: info@grupotemper.com

Una empresa del grupo BOER

Liability limitation: The present document is subject to changes or excepted errors. The contents are continuously checked to be according to the products but deviations cannot be completely excluded. Consequently, any liability for this is not accepted. Please inform us of any suggestion. Every correction will be incorporated in new versions of this manual.