

www.grupotemper.com



KEPR-056A

HERRAMIENTA DE ENGASTE

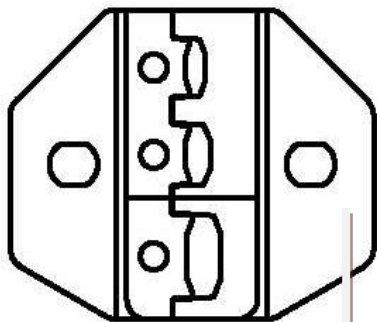
KOBAN 

Herramienta de engaste

DESCRIPCIÓN

Sistema de engaste manejable con una sola mano. Su forma ergonómica lo hace fácil de manejar. La presión regulable asegura un crimpado perfecto.

ESPECIFICACIONES



Matriz

Material : SCM440

HRC : 42°

Tratamiento superficial :

Betún

※ Longitud: 225mm

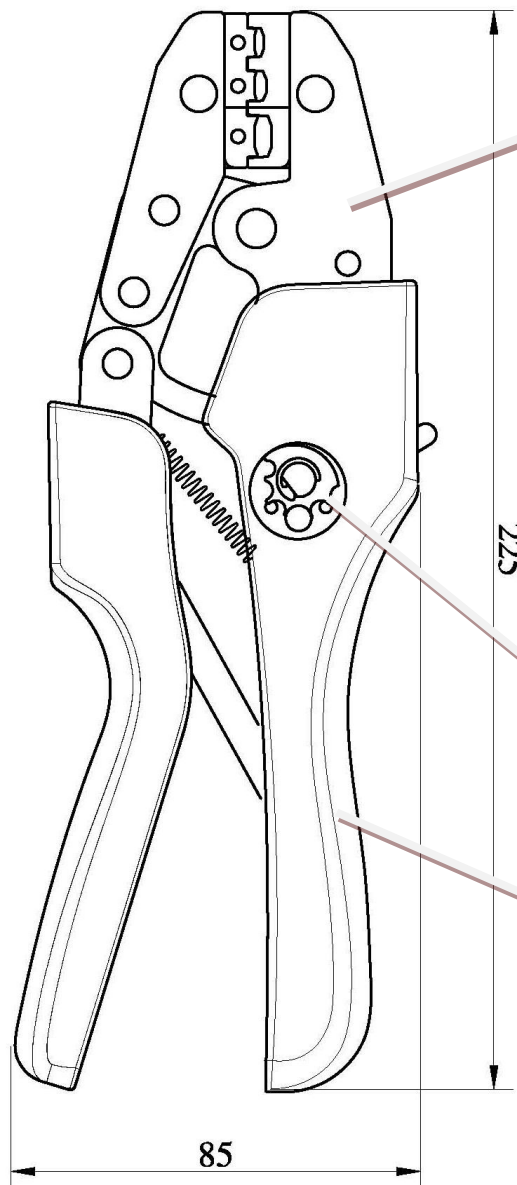
※ Peso: 0.6kg

Especificaciones:

Para terminales aislados:

Rangos aplicables:

- 0.5-1.5mm² (AWG 20-16)
- 2.5mm² (AWG 14)
- 4-6mm² (AWG 12-10)



Marco:

Material : S45C

RHC : 43°-47°

Tratamiento superficial:

Electro-Depósito

Ajuste de presión

Cubierta

Material : PP

www.grupotemper.com



KEPR-056A

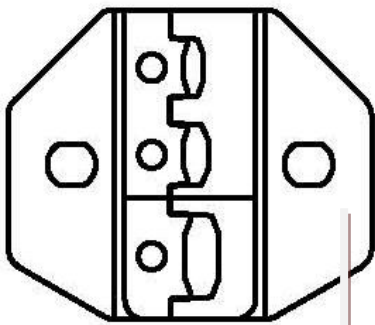
HAND CRIMPING TOOL

KOBAN 

DESCRIPTION

Manageable system crimping with one hand. His ergonomic shape makes it easy to handle. The adjustable pressure ensures a perfect crimp.

SPECIFICATIONS



Die
Material : SCM440
HRC : 42°
Surface Treatment :
 Blacking

※ **Length:** 225mm

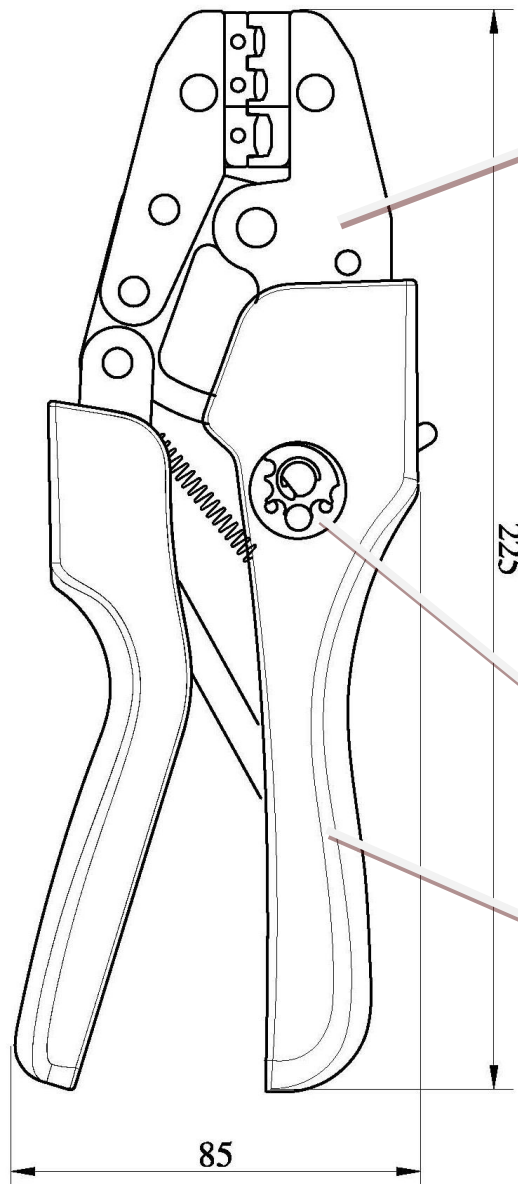
※ **Weight:** 0.6kg

Specification:

For Insulated Terminal

Applicable Range:

- 0.5-1.5mm² (AWG 20-16)
- 2.5mm² (AWG 14)
- 4-6mm² (AWG 12-10)



Frame:
Material : S45C
RHC : 43°-47°
Surface Treatment :
 Electro-Deposit

Pressure Adjustor

Handle Cover
Material : PP