



KSC-02
0767627

Minutero de escalera multifunción
Automático de escada multifunções
Minuterie d'escalier multifonction
Multifunction staircase time switch

Descripción

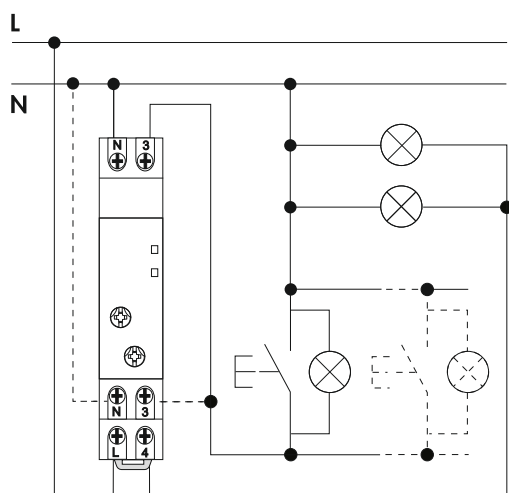
Minutero de escalera electrónico multifunción para montaje en carril DIN.
También puede funcionar como un interruptor normal de encendido/apagado.
El temporizador de apagado automático permite la conexión con varios interruptores (con o sin neón) en diferentes ubicaciones, para un control mas sencillo.

Especificaciones

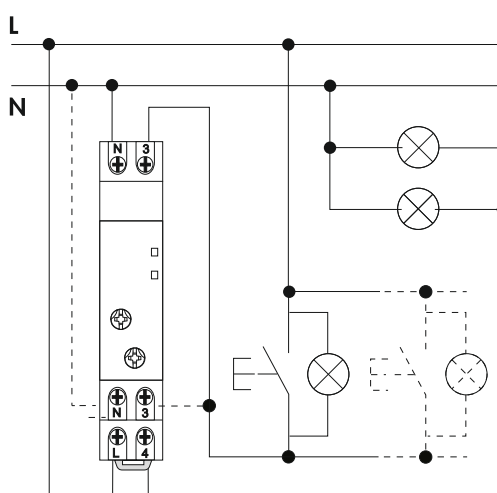
Alimentación	230VAC, 50/60HZ
Poder de corte	16A
Carga incandescente / halógena	3000W
Carga fluorescente (basalto electrónico)	1500W
Carga fluorescente (basalto electromecánico)	1000W
Carga fluorescente compacta	600W
Carga LED	600W
Carga halógena LV o LED (basalto electrónico)	600W
Carga halógena LV o LED (basalto electromecánico)	1500W
Periodo de cuenta atrás	30seg 20 min
Número máx de pulsadores luminosos (=1mA)	30
Temperatura ambiente	-10°C a +60°C
Grado de protección	IP20

Diagramas de conexión

Conexión 3 hilos



Conexión 4 hilos



Indicadores LED
Verde permanente: Alimentado
Rojo permanente: Relé abierto
Rojo parpadeo: Relé cerrado

Montaje y funcionamiento

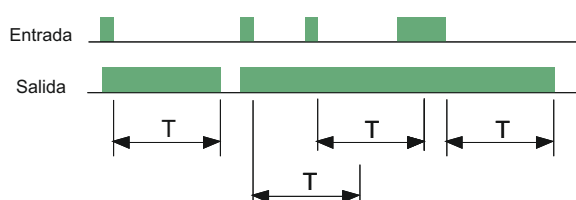


Atención: La instalación de dispositivos eléctricos debe de ser realizada por un instalador autorizado.

1. Diseñado para conectarse fácilmente a un cuadro de conmutadores eléctrico; simplemente fije el minutero en el carril DIN y presione hasta que encaje con un "click". Para retirarlo empuje el pestillo en la parte inferior del minutero y se soltará.

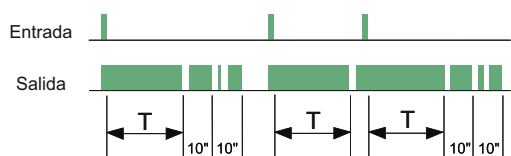
2. Una vez realizadas las conexiones, es necesario seleccionar el tipo de funcionamiento deseado y el tiempo de encendido de la carga mediante los correspondientes selectores.

3. Posibles modos de funcionamiento:



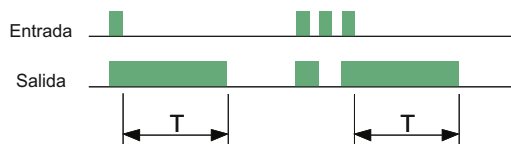
SC - Función minutero de escalera

Con el primer pulso comienza la temporización durante el tiempo fijado en el selector. Al ser la temporización rearmable sucesivos impulsos durante la temporización reinician el tiempo programado.



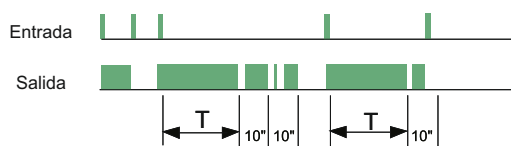
SW - Función minutero de escalera con preaviso de apagado

Con el primer pulso comienza la temporización durante el tiempo fijado en el selector. Una vez finalizado ese periodo de tiempo la iluminación parpadea 2 veces durante 10 segundos como aviso del apagado y fin de la temporización.



TR - Función encendido/ apagado de la carga

Con el primer pulso comienza la temporización durante el tiempo fijado en el selector. Durante la temporización es posible el apagado de la iluminación antes del tiempo establecido volviendo a realizar un nuevo pulso.



TW - Función encendido/ apagado con preaviso de apagado

Con el primer pulso comienza la temporización durante el tiempo fijado en el selector. Durante la temporización es posible el apagado de la iluminación antes del tiempo establecido volviendo a realizar un nuevo pulso. Tras un nuevo pulso y finalizado el tiempo fijado la iluminación parpadea 2 veces durante 10 segundos como aviso del apagado y fin de la temporización.



SR - Función encendido/apagado sin temporización

Con cada pulso realizado cambia el estado de la iluminación de encendido a apagado y viceversa.



⊕ - Encendido permanente

La iluminación permanece encendida de modo permanente.

Descrição

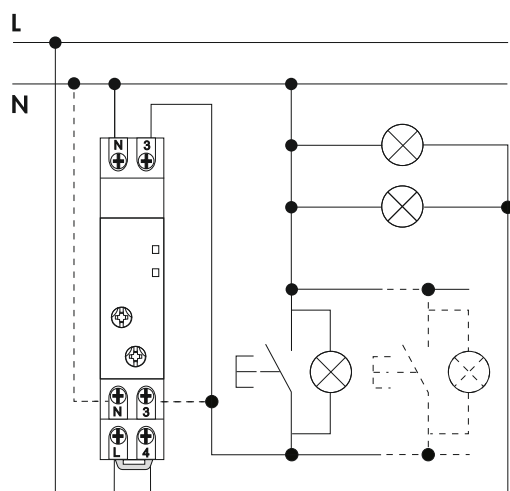
Automático de escada eletrônico multifunções para montagem em trilho DIN.
Também pode funcionar como um interruptor normal de ligar / desligar.
O temporizador de desligamento automático permite a conexão com vários interruptores (com ou sem néon) em diferentes locais, para facilitar o controle.

Especificações

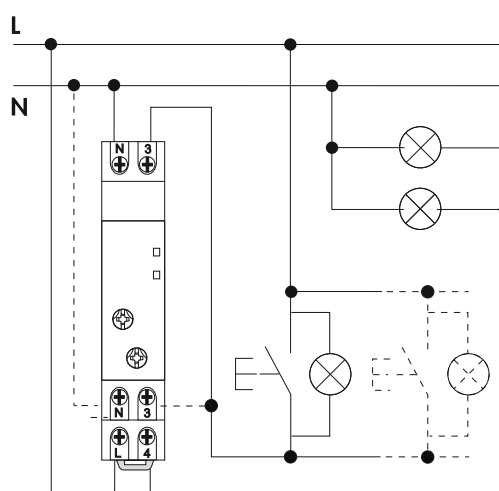
Tensão nominal	230VAC, 50/60HZ
Corrente nominal	16A
Lâmpada incandescente/ halógena	3000W
Lâmpada fluorescente (balastro de perdas reduzidas) de conmutação dupla	1500W
Lâmpada fluorescente (balastro de perdas reduzidas) de compensada em paralelo	1000W
Lâmpada fluorescente compacta	600W
Lâmpada Carga LED	600W
Lâmpada halógena LV o LED (balastro eletrônico)	600W
Lâmpada halógena LV o LED (balastro eletromecânico)	1500W
Período de contagem decrescente	30seg 20 min
Número máximo de botões luminosos (=1mA)	30
Temperatura ambiente	-10°C a +60°C
Grau de proteção	IP20

Diagramas da cablagem

Conexão 3 fios



Conexão 4 fios



Indicadores LED
Verde permanente: Alimentado
Vermelho permanente: Relé aberto
Vermelho piscando: Relé fechado

Montagem e operação

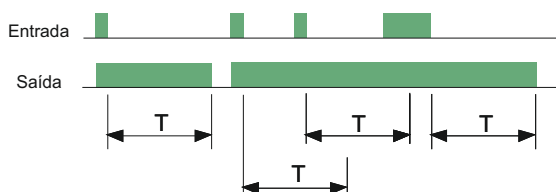


Atenção: A instalação de aparelhos eléctricos devem ser feita por um instalador autorizado.

1. Projetado para se conectar facilmente a um painel de interruptores eléctricos; Basta ajustar o temporizador no trilho DIN e pressionar até clicar. Para removê-lo, aperte o trinco na parte inferior do temporizador e ele irá soltar.

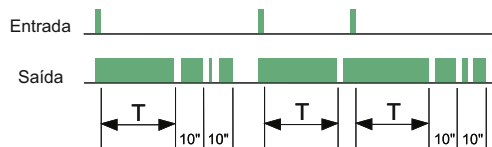
2. Uma vez que as conexões foram feitas, é necessário seleccionar o tipo de operação desejada e o tempo de ativação da carga de luz por meio dos comandos de controle.

Posibles modos de funcionamiento del minuterero:



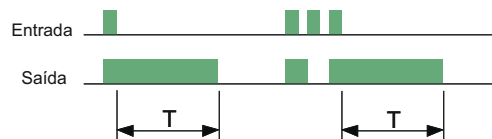
SC - Função automático de escada

Com o primeiro pulso, o tempo começa pelo tempo ajustado no seletor. Como o tempo reinicializável, pulsos sucessivos durante o tempo limite, reinicia o tempo programado.



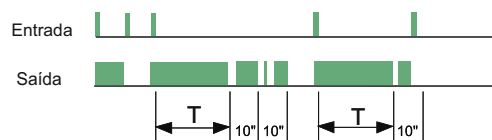
SW - Função automático de escada com aviso de fim de temporização

Com o primeiro pulso, o tempo começa pelo tempo ajustado no seletor. Uma vez que este período de tempo tenha decorrido, a iluminação pisca duas vezes por 10 segundos como aviso do desligamento e do fim do atraso.



TR - Função ignição/ fora de iluminação

Com o primeiro pulso, o tempo começa pelo tempo ajustado no seletor. Durante o tempo, é possível desligar a iluminação antes do tempo definido, fazendo um novo pulso.



TW - Função ignição/ fora con aviso de fim de temporização

Com o primeiro pulso, o tempo começa pelo tempo ajustado no seletor. Durante o tempo, é possível desligar a iluminação antes do tempo definido, executando um novo pulso. Depois de um novo pulso e após o tempo definido, a iluminação pisca duas vezes por 10 segundos como aviso do desligamento e fim da temporização



TR - Função ignição/ fora sem temporização

Com cada pulso feito, muda o estado da iluminação para fora e vice-versa..



⊖ - Ignição permanente

A iluminação permanece permanentemente.

Description

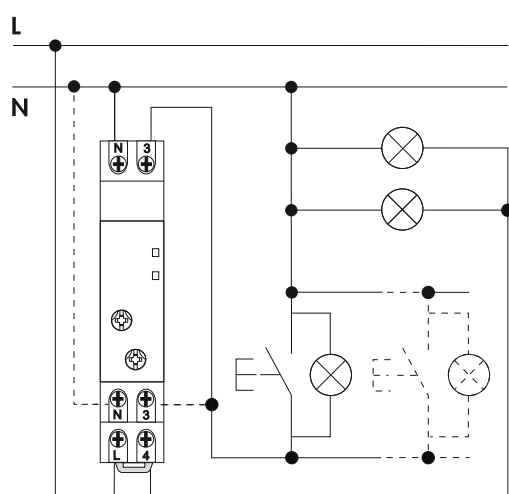
Minuterie d'escalier électronique multifonction pour montage sur rail DIN.
Il peut également fonctionner comme un interrupteur marche / arrêt normal.
Minuterie d'arrêt automatique permettant la connexion avec plusieurs commutateurs (avec ou sans néon) dans différents endroits, pour un contrôle plus facile

Spécifications

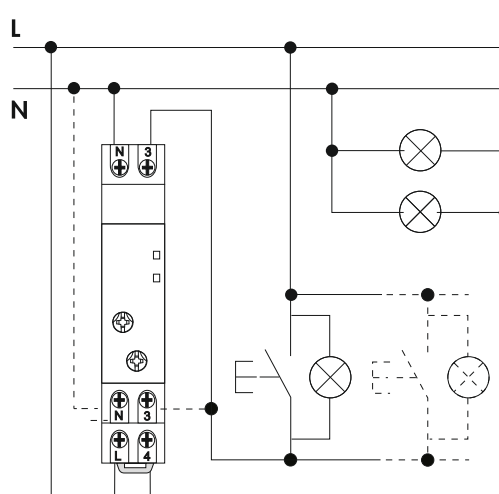
Alimentation	230VAC, 50/60HZ
Pouvoir de coupure	16A
Lampe à incand. / halogène	3000W
Tube fluorescents (basalte électronique)	1500W
Tube fluorescente (basalte électromécanique)	1000W
Lampe fluocompactes	600W
Lampe LED	600W
Lampe halogène LV o LED (basalte électronique)	600W
Lampe halogène LV o LED (Lampe halogène LV o LED)	1500W
Durée de compte á rebours	30seg 20 min
Nb. de boutons poussoirs lumineux raccordables (=1mA)	30
Température ambiante	-10°C a +60°C
Degré de protection	IP20

Schémas de câblage

Connexion 3 fils



Connexion 4 fils



Indicateurs LED
Vert permanent: Fed
Rouge permanent: Relais ouvert
Rouge scintillement: Relais fermé

Montage et fonctionnement

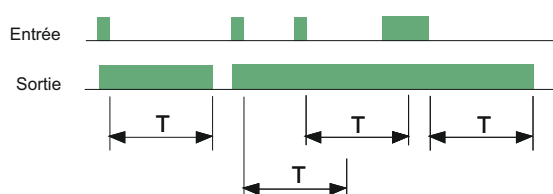


Attention: L'installation des appareils électriques doit être faite par un installateur professionnel.

1. Conçu pour se connecter facilement à un tableau d'interrupteurs électriques; Il suffit de régler la minuterie sur le rail DIN et d'appuyer jusqu'à ce qu'il s'enclenche. Pour l'enlever, poussez le loquet sur le bas de la minuterie et il se détachera.

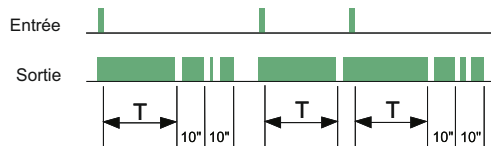
2. Une fois les connexions effectuées, il est nécessaire de sélectionner le type d'opérations souhaité et le temps d'activation de la charge lumineuse au moyen des commandes de contrôle.

Modes de fonctionnement possibles:



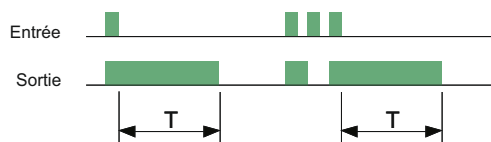
SC - Fonction minuterie d'escalier

Avec la première impulsion, la temporisation commence pour la durée définie dans le sélecteur. Au fur et à mesure que la temporisation réarmable est activée, le temps programmé est réinitialisé.



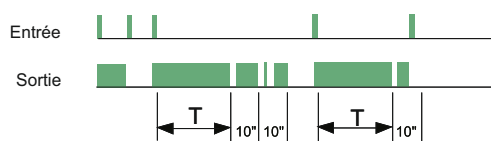
SW - Fonction minuterie d'escalier avec préavis d'extinction

Avec la première impulsion, la temporisation commence pour la durée définie dans le sélecteur. Une fois cette période écoulée, l'éclairage clignote deux fois pendant 10 secondes comme avertissement de l'arrêt et de la fin du délai.



TR - Fonction charge marche/arrêt

Avec la première impulsion, la temporisation commence pour la durée définie dans le sélecteur. Pendant le chronométrage, il est possible d'éteindre l'éclairage avant l'heure réglée, en faisant une nouvelle impulsion.



TW - Fonction charge marche/arrêt avec préavis d'extinction

Avec la première impulsion, la temporisation commence pour la durée définie dans le sélecteur. Pendant le chronométrage, il est possible d'éteindre l'éclairage avant l'heure réglée, en faisant une nouvelle impulsion. Après une nouvelle impulsion et à la fin du temps réglé, l'éclairage clignote deux fois pendant 10 secondes comme avertissement de l'arrêt et de la fin du délai.



SR - Fonction charge marche/arrêt sans temporisation

Avec chaque impulsion faite, l'état de l'éclairage change de marche à arrêt et vice versa.



☉ - Lumière fixe.

L'éclairage reste allumé en permanence

Description

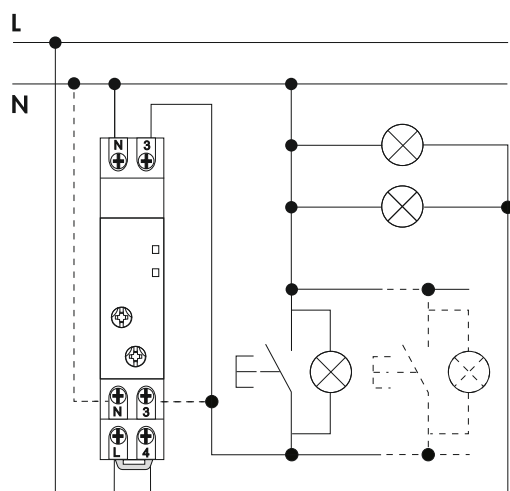
Multifunction electronic staircase timer for DIN rail mounting. It can also function as a normal on / off switch. Auto-off timer allows connection with several switches (with or without neon) in different locations, for easier control.

Specifications

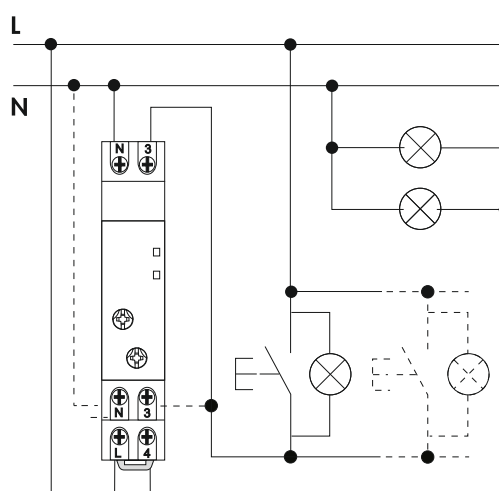
Voltage	230VAC, 50/60HZ
Rated current	16A
Incandescent / halogen lamp	3000W
Fluorescent tubes with electronic ballast	1500W
Fluorescent tubes with electromechanical ballast	1000W
CFL	600W
LED lamp	600W
LV halogen or LED with electromechanical ballast	600W
LV halogen or LED with electromechanical ballast	1500W
Countdown period	30 seg to 20 min
Max no. Of illuminated push-button (=1mA)	30
Ambient temperature range	-10°C to +60°C
Protection class	IP20

Wiring Diagrams

Connection 3 wires



Connection 4 wires



LED indicators

Green fixed: Power supply
Red fixed: Relay open
Red flashing: Relay closed

Mounting and operation

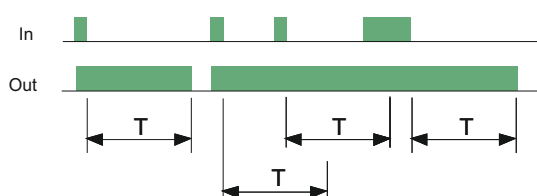


Attention: The installation of electrical devices must be done by an authorized installer..

1. Designed to easily connect to a switchboard of electrical switches; just set the timer on the DIN rail and press it until it clicks into place "Click" To remove it, push the latch on the bottom of the timer and release.

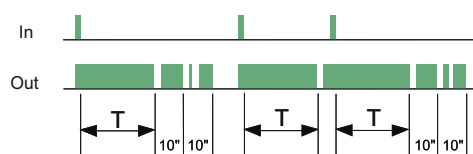
2. Once the connections have been made, it is necessary to select through the controls control the type of operation desired and the activation time of the light load.

Possible operating modes:



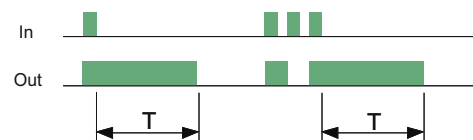
SC - Staircase function

On initial impulse the output contact closes and timing starts for the pre-set duration; subsequent impulses during the timing period will extend the timing period by the full pre-set value. On expiry of the time delay, the output contact opens.



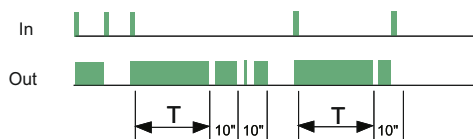
SC - Staircase with early warning function

On initial impulse the output contact closes and the timing starts for the pre-set duration. After the timing period, the output contact blinks off once; 10secs later the contact blinks off twice, and after a further 10secs the contact opens. During the pre-set and 20 second warning time, it is possible, by a further impulse, to extend the time by the full pre-set value.



TR - Timing step function

On initial impulse the output contact closes and the timing starts for the pre-set duration. On expiry of the time delay, the output contact opens. During the timing period it is possible to immediately open the contact with a further impulse.



TW - Timing step with early warnin function

On initial impulse the output contact closes and timing starts for the pre-se duration; After the timing period, the output contact blinks off once; 10 secs later the contact blinks off twice, and after a further 10 secs the contact opens. During the pre-set and 20 second warning time, it is possible to immediately open the output contact by a further impulse.



SR - Step relay function

On initial impulse the output contact closes and timing starts for the pre-se open to closed and vice versa.



Light on function

With this function set - the output contact stays permanently closed..

GARANTÍA/GUARANTEE/GARANTIE
3 años/anos/years/années

ES – T.E.I. garantiza este producto por 3 años ante todo defecto de fabricación.
Para hacer válida esta garantía, es imprescindible disponer de la factura de compra.
PT – T.E.I. garantiza este produto contra defeitos de fábrica ate 3 anos.
Para validar esta garantía, é essencial ter a fatura da compra.
FR – T.E.I. garantit cet produit pour le durée de 3 années contre tout default de fabrication.
Pour valider cettergarantie, il est essential d'avoir la facture d'achat.
EN – T.E.I. Guarantees this product for 3 years against any manufacturing defect.
To make this guarantee valid, it is essential to have the purchase invoice.



TEMPER ENERGY INTERNATIONAL S.L.
Polígono industrial de Granda, nave 18
33199 • Granda - Siero • Asturias
Teléfono: (+34) 902 201 292
Fax: (+34) 902 201 303
Email: info@grupotemper.com

**Una empresa
del grupo**

