



Termostato inalámbrico programable

Code: 0769014, Referencia: KT14-W-RF

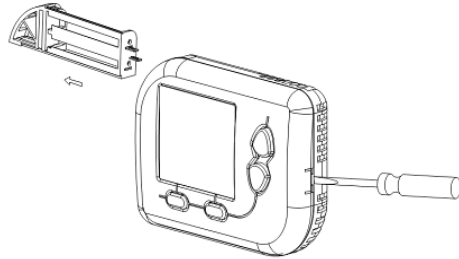
INSTALACIÓN DEL TRANSMISOR

Ubicación de la instalación

El termostato debe montarse en una pared interior a una altura de ~1,5 m en una posición en la que pueda detectar fácilmente los cambios de temperatura de la habitación y donde haya una buena circulación de aire.

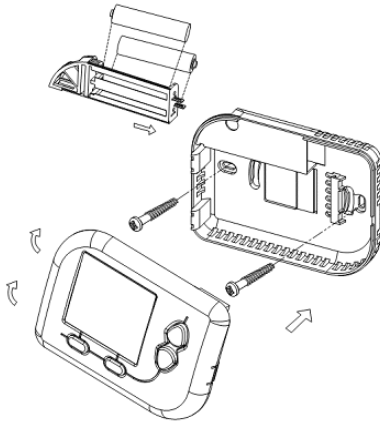
Apertura de la carcasa

Retire el compartimento de las pilas y, a continuación, presione con un destornillador el punto indicado en la figura de más abajo con el fin de separar la carcasa frontal de la base.



Montaje

Asegúrese de que la superficie esté nivelada. Perfore 2 orificios en la pared e inserte un taco en cada uno de ellos. Fije el termostato con los 2 tornillos de fijación.



Retire el compartimento de las pilas e inserte dos pilas alcalinas AAA nuevas respetando la polaridad indicada en el interior del compartimento. A continuación, coloque el compartimento de nuevo en su lugar, tal y como se muestra en la figura anterior.

***Si experimenta algún problema con la pantalla o se produce un error funcional, retire las pilas durante unos 30 segundos para reiniciar el termostato.**

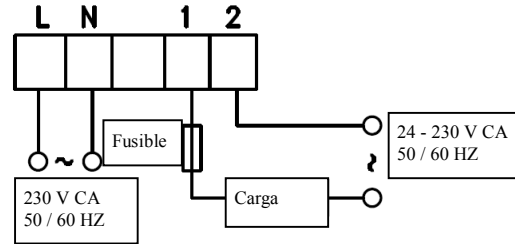
INSTALACIÓN DEL RECEPTOR

Cableado

El termostato dispone de 2 terminales de cableado: L, N y 1, 2. Conecte "L" y "N" al cable de alimentación de 230 V CA. Conecte "1" y "2" al calefactor / refrigerador.

Coloque los cables de nuevo en la pared, antes de fijar la unidad, para evitar que queden atrapados. No utilice conductos metálicos ni cables con funda de metal. Se recomienda añadir un fusible o un dispositivo de protección al circuito bajo tensión.

Precaución: Desconecte la alimentación y los aparatos eléctricos antes de realizar el cableado.

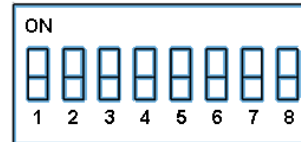


Montaje

Fije la base a la pared con los 2 tornillos de fijación.

Direccionamiento de RF

Establezca la dirección de RF que desea utilizar. La dirección de RF del receptor debe coincidir con la del transmisor.

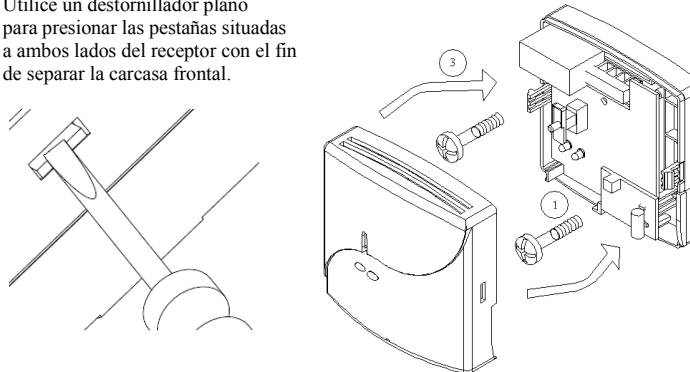


1 La posición superior simboliza el número 1

0 La posición inferior simboliza el número 0

Empuje la parte superior en la base hasta que encaje en su lugar. (Receptor)

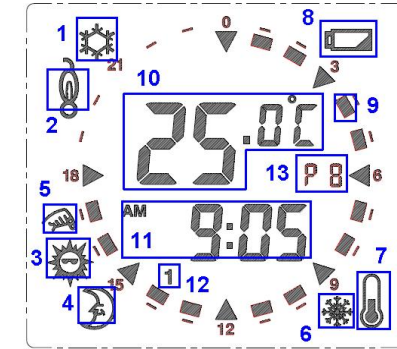
Utilice un destornillador plano para presionar las pestañas situadas a ambos lados del receptor con el fin de separar la carcasa frontal.



Teclas de la interfaz del transmisor

| Teclas | Función |
|--------|----------------------|
| | Arriba / Confort |
| | Abajo / Económico |
| | Programa |
| | Anulación / Regresar |

Interfaz de usuario



1. Refrigeración
2. Calefacción
3. Modo confort
4. Modo económico
5. Anulación
6. Descongelación (<5 °C)
7. Salida activada
8. Batería baja
9. Intervalo de tiempo Todo - Confort Nada - Económico
10. Temperatura
11. Hora
12. Día
13. Número de programa

Si la temperatura se encuentra por encima de 40 °C, el termostato mostrará la leyenda "Hi" y si se encuentra por debajo de 0 °C, mostrará la leyenda "Lo".

Si la temperatura es inferior a 5 °C, el termostato mostrará la leyenda "Defrost". En el modo de calefacción, la salida se activa independientemente del ajuste de temperatura.

La leyenda "Low battery" indica que es necesario cambiar las pilas.

Inicio

Una vez encendido el termostato, se inicia la detección de temperatura y la pantalla muestra la temperatura ambiente y la hora actual. El termostato ejecutará el modo de programa predeterminado.

Modos de funcionamiento

El termostato dispone de 3 modos de funcionamiento.

1. Modo de programa

El termostato controla la temperatura ambiente de acuerdo con un programa. Cada programa posee su propio patrón de intervalo de tiempo. El termostato ejecutará el modo confort o económico de acuerdo con el intervalo de tiempo actual (confort o económico).



2. Modo de anulación temporal

El termostato controla la temperatura ambiente de manera temporal de acuerdo con la temperatura del modo de anulación y regresa al modo de programa cuando comienza la siguiente transición del modo confort o económico.



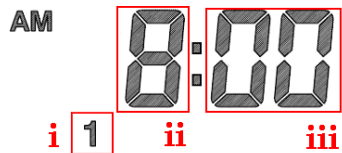
3. Modo de anulación permanente

El termostato controla la temperatura ambiente de acuerdo sólo con la temperatura del modo de anulación.

Pulse la tecla para cambiar entre los 3 modos de funcionamiento.

Ajuste de tiempo

Mantenga pulsadas las teclas y para entrar en la pantalla de ajuste de tiempo.



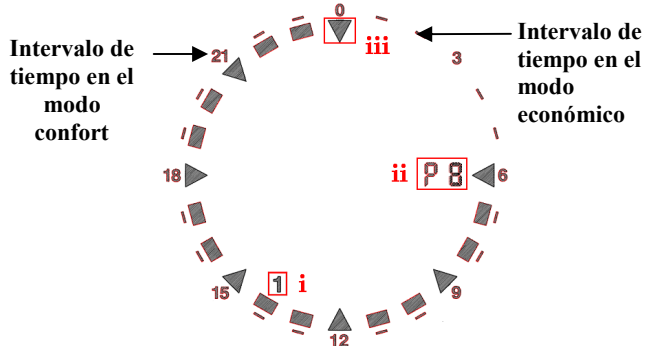
i) Pulse o para ajustar el “día de la semana”. Pulse para confirmar.

ii) Pulse o para ajustar la “hora”. Pulse para confirmar.
iii) Siga el mismo proceso para ajustar los “minutos”.

Pulse **PROG** para salir, una vez finalizado el ajuste de tiempo.

Ajuste de programa

Pulse **PROG** para entrar en la pantalla de ajuste de programa.



i) Pulse o para seleccionar el día de la semana que se asignará al programa. Pulse para confirmar. El número de programa parpadeará en la pantalla.

ii) Pulse o para seleccionar el número de programa. P0-P7 son los programas predeterminados y P8-P15 los programas editables. Pulse para confirmar.

iii) Si se selecciona P0-P7, se desactivará la asignación de programa para el día de la semana seleccionado. Si se selecciona P8-P15, el valor del intervalo de tiempo parpadeará en la parte superior de la pantalla.

Pulse o para localizar el cursor. Pulse para confirmar.

Pulse para asignar el intervalo de tiempo del modo confort y para el intervalo de tiempo del modo económico.

Pulse para confirmar.

Pulse **PROG** para salir, una vez finalizado el ajuste.

Ajustes internos

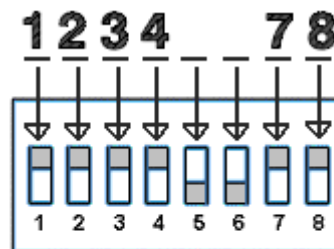
Mantenga pulsadas las teclas **PROG** y para entrar en la pantalla de ajustes internos.

Pulse o para cambiar entre los diferentes parámetros y, a continuación, pulse para iniciar el ajuste.

| | |
|---|-----|
| Modo de sistema HE – Modo de calefacción (valor predeterminado) CL – Modo de refrigeración | 545 |
| Unidad de visualización: 12 – Visualización de la hora en formato 12 horas (valor predeterminado) 24 – Visualización de la hora en formato 24 horas | Hr |
| Retardo de desactivación mínimo: Sd – Retardo corto (valor predeterminado) Ld – Retardo largo (5 min) | dLy |
| * Sólo afecta al modo de calefacción. Calibración de temperatura: -3; -2,5; -2; -1,5; -1; -0,5; 0 (valor predeterminado); 0,5; 1; 1,5; 2; 2,5; 3 °C | CAL |
| Dirección de RF 00000000 – 11111111 (256 combinaciones) 11111111 (valor predeterminado) | Adr |

Dirección de RF

Ejemplo:



11110011

Transmisor

Receptor

Valor de la dirección

Ajuste de temperatura en el modo actual

Pulse o , el valor del ajuste de temperatura parpadeará en la pantalla. Pulse o para ajustar la temperatura. La temperatura se guardará para el modo de funcionamiento actual (confort / económico / anulación).

Ajuste de temperatura en el modo confort

Mantenga pulsada la tecla hasta que el valor de la temperatura parpadee en la pantalla.

Pulse o para ajustar la temperatura. La temperatura se guardará para el modo confort.

Ajuste de temperatura en el modo económico

Mantenga pulsada la tecla hasta que el valor de la temperatura parpadee en la pantalla.

Pulse o para ajustar la temperatura. La temperatura se guardará para el modo económico.

Especificaciones

Frecuencia: 868 MHz
Medición de temperatura: 0 °C ~ 40 °C
Precisión: ±0,5 °C

Rango de control de temperatura:

Calefacción:

Modo confort: 7 °C ~ 35 °C
Modo económico: 5 °C ~ 33 °C
Modo de anulación: 5 °C ~ 35 °C

Refrigeración:

Modo confort: 5 °C ~ 33 °C
Modo económico: 7 °C ~ 35 °C
Modo de anulación: 5 °C ~ 35 °C

Resolución: 0,5 °C
Suministro de energía: 2 x pilas alcalinas AAA
Temperatura de funcionamiento: 0 °C ~ 50 °C
Temperatura de almacenamiento: -5 °C ~ 50 °C
Elemento detector: Termistor NTC
Potencia de salida del receptor: 230 V AC16 A (máx.)

TEMPER ENERGY INTERNATIONAL S.L.

Polígono industrial de Granda, nave 18

33199 • Granda - Siero • Asturias

Teléfono: (+34) 902 201 292

Fax: (+34) 902 201 303

Email: info@grupotemper.com

www.grupotemper.com



Programmable Wireless Thermostat
Code: 0769014, Reference: KT14-W-RF

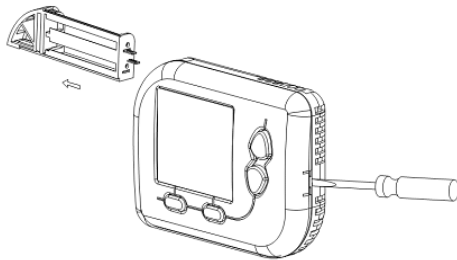
TRANSMITTER INSTALLATION

Installation Location

The thermostat should be mounted on an inner wall ~1.5m above the floor in a position where it is readily affected by changes of the general room temperature with freely circulating air.

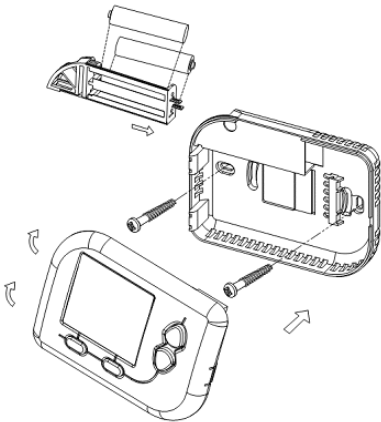
Opening the Cover

Pull out the battery drawer and use a screwdriver to press on the spot shown below in order to detach the front shell from its base as shown in the below Figure.



Mounting

Ensure that the surface is level.
Insert 2 pcs of wall anchors into the holes of the wall.
Fasten the thermostat with 2 pcs of long screws through the 2 mounting holes.



Insert two fresh AAA alkaline batteries into the drawer according to the polarity marked inside, then slide the drawer back into the place as shown in the above Figure.

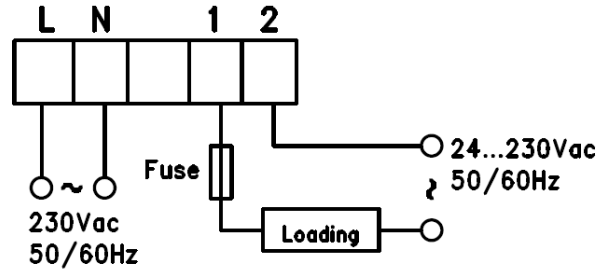
If there are any display or functional errors, please remove the batteries for about 30 sec to reset the thermostat.

RECEIVER INSTALLATION

Wiring

There are 2 wiring terminals: L,N and 1,2. Connect "L" and "N" to 230Vac. Connect "1" and "2" to a heater/cooler.
Push all cables back into the wall prior to fixing to avoid trapping wires. Do not use any metal conduit or cable provided with a metal sheath. Recommend adding fuse or protective device in the live circuit.

Caution : Turn off the power and electrical devices before wiring.

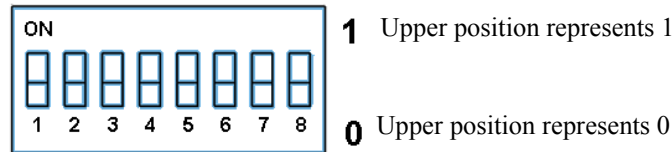


Mounting

Fasten the base on the wall with 2 pcs of long screws

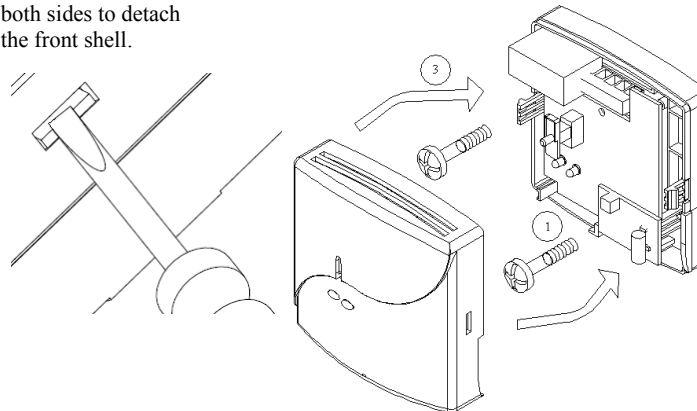
RF Addressing

Set the RF address you wish to use. The receiver RF address must match the transmitter RF address.



Push the upper part straight onto the base until it snaps into place.
(Receiver)

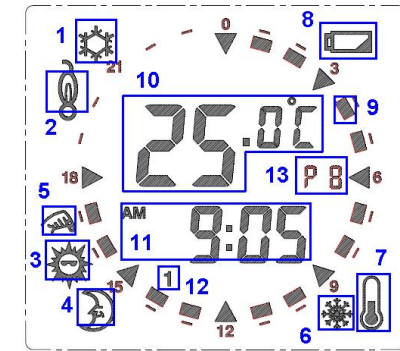
Use a flat screwdriver to press on the gap at both sides to detach the front shell.



Transmitter Key Interface

| Keys | Function |
|------|-------------------|
| | Up / Comfort |
| | Down / Econ |
| | Program |
| | Override / Return |

LCD Interface



1. Cool
2. Heat
3. Comfort Mode
4. Econ Mode
5. Override
6. Defrost(<5°C)
7. Output On
8. Low Battery
9. Time Slot
- Black - Comfort
- Nothing - Econ
10. Temperature
11. Time
12. Day
13. Program Number

Temperature displays "Hi" when temperature is over 40°C and displays "Lo" when temperature is lower than 0°C.

Temperature displays "defrost" when temperature is lower than 5°C. For Heat mode, output is on regardless of the setting temperatures

When "low battery" appears on the display, please replace the batteries.

Start

When the thermostat is powered, the temperature measurement starts. Room Temperature & Current Time will be displayed and the program mode is run by default.

Operation Mode

The thermostat operates by 3 different modes.

1. Program Mode

The thermostat controls the room temperature according to the programs. Each program contains its time slot pattern. The thermostat runs Comfort or Econ mode according to the current time slot (Comfort or Econ).



2. Temporary Override Mode

The thermostat controls the room temperature according to the override temperature temporarily, and returns to Program mode for the next Comfort or Econ mode transition.



3. Permanent Override Mode

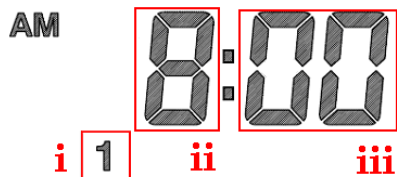
The thermostat controls the room temperature only according to the override temperature.



Simply press key to switch between the 3 operation modes.

Time Setting

Hold and to go to time setting mode.

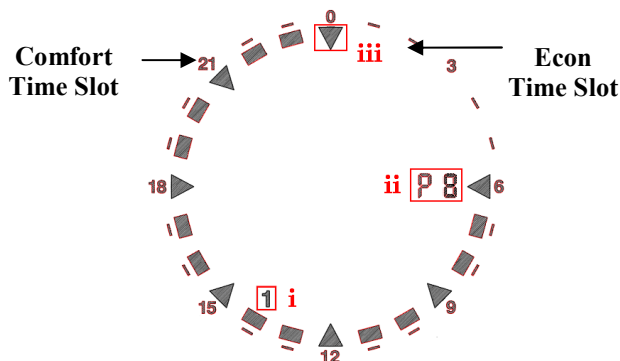


- i) Press or to adjust "weekday". Press to confirm.
- ii) Press or to adjust "hour". Press to confirm.
- iii) Repeat the same process for "minute".

Press for exit after the time setting is done.

Program Setting

Press to enter program setting mode.



- i) Press or to select weekday for assigning a program. Press to confirm. The program number will be flashing.
 - ii) Press or to select the program number. P0 – P7 are the default programs and P8 – P15 are the editable programs. Press to confirm.
 - iii) If P0 – P7 has been selected, the program assignment for the selected weekday is finished. If P8-P15 is selected, the time slot at the top will be flashing.
- Press or to locate the cursor. Press to confirm.
- Press to assign Comfort time slot and for Econ time slot.

Press to confirm.

Press for exit after the setting is finished.

Internal Setting

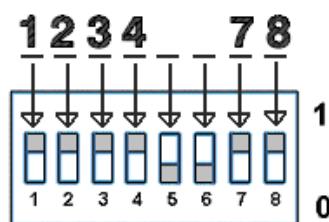
Hold and key to enter internal setting.

Press or to switch between different items and press to start the setting.

| | |
|--|-----|
| System Mode: HE – Heat mode (default value) CL – Cool mode | 545 |
| Display Unit: 12 – 12 hour display unit (default value) 24 – 24 hour display unit | Hr |
| Minimum Off Delay: Sd – Short delay (default value) Ld – Long delay (5 min) *Only affects Heat mode. | dLY |
| Temperature Calibration: -3, -2.5, -2, -1.5, -1, -0.5, 0 (default value), 0.5, 1, 1.5, 2, 2.5, 3°C | CAL |
| RF Address 00000000 – 11111111 (256 combinations) 11111111 (default value) | Adr |

RF Address Matching

Example:



11110011

Transmitter

Receiver

Address Value

Temperature Setting for Current Mode

Simply press or once, the setting temperature will be flashing. Press or to adjust the setting temperature. The temperature will be saved for the current operation mode. (Comfort / Econ / Override)

Comfort Temperature Setting

Hold until the temperature is flashing.

Press or to adjust the setting temperature.

The temperature will be saved for the Comfort mode

Econ Temperature Setting

Hold until the temperature is flashing.

Press or to adjust the setting temperature.

The temperature will be saved for the Econ mode

Specification

| | |
|---------------------------------|----------------------------|
| Frequency: | 868Mhz |
| Temperature Measurement: | 0°C~40°C |
| Accuracy: | ±0.5°C |
| Temperature Controllable Range: | |
| <u>Heat:</u> | |
| Comfortable Mode: | 7°C~35°C |
| Economic Mode: | 5°C~33°C |
| Override Mode: | 5°C~35°C |
| <u>Cool:</u> | |
| Comfortable Mode: | 5°C~33°C |
| Economic Mode: | 7°C~35°C |
| Override Mode: | 5°C~35°C |
| Resolution: | 0.5°C |
| Power Supply: | 2 x AAA alkaline batteries |
| Operating Temperature: | 0°C~50°C |
| Storage Temperature: | -5°C~50°C |
| Sensing Element: | NTC thermistor |
| Receiver Output Rating: | 230VAC 16A (max.) |

TEMPER ENERGY INTERNATIONAL S.L.

Polígono industrial de Granda, nave 18

33199 • Granda - Siero • Asturias

Teléfono: (+34) 902 201 292

Fax: (+34) 902 201 303

Email: info@grupotemper.com

www.grupotemper.com



Thermostat Programmable

Code: 0769014, Referencia: KT14-W-RF

INSTALLATION ÉMMETEUR

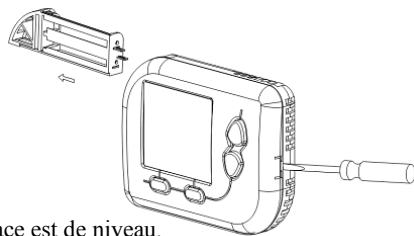
Avant Installation

Emplacement d'Installation

Le thermostat doit être monté sur une paroi intérieure environ 1,5 m au-dessus du sol dans une position où il est facilement affecté par les variations de la température ambiante générale circulant librement air. Éviter l'exposition directe au soleil, aux gouttes ou aux éclaboussures.

Ouverture du couvercle

Retirez le tiroir de la batterie et utilisez un tournevis plat pour appuyer sur les endroits indiqués ci-dessous pour retirer le couvercle avant de la base comme montré sur le schéma.

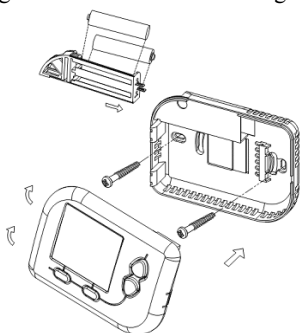


Montage

Assurez-vous que la surface est de niveau.

Placez 2 chevilles dans les trous du mur.

Fixez le thermostat avec 2 vis longues dans les trous de montage



Insérez 2 nouvelles piles alcaline AAA dans le tiroir en respectant la polarité, puis remplacez le tiroir en position comme montré dans le schéma ci-dessus.

Si rien ne s'affiche ou si une erreur survient, veuillez retirer les piles pendant 30 secondes pour relancer le thermostat



INSTALLATION RÉCEPTEUR

Branchement

Il y a 2 interfaces de branchements : L,N et 1,2. Connectez « L » et « N » à l'alimentation 230V et connectez « 1 » et « 2 » au chauffage/climatiseur.

Poussez tous les câbles dans le mur afin d'éviter que certains soient piégés. N'utilisez pas de conduit métallique ou de câble pourvu d'une gaine en métal. Il est recommandé d'ajouter un fusible au circuit électrique.

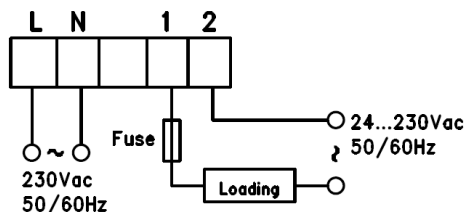
Fuse=fusible

230Vac=230V

50/60Hz=50/60Hz

24...230Vac=24...230V

50/60Hz=50/60Hz

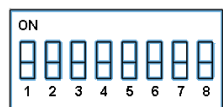


Montage

Fixez la base sur le mur avec 2 longues vis

Adresse RF

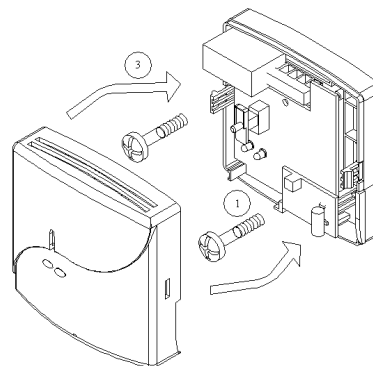
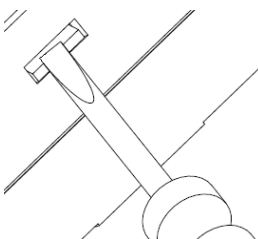
Réglez l'adresse RF que vous souhaitez utiliser. L'adresse RF du récepteur doit correspondre à l'adresse RF de l'émetteur



- 1 Upper position represents 1= position du haut=1
 - 0 Upper position represents 0= position du bas=0
- Poussez la partie supérieure sur la base jusqu'à emboîtement.

(récepteur)

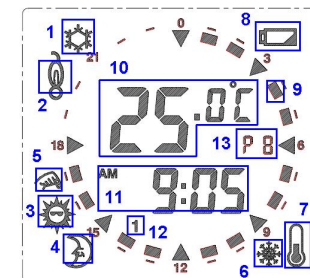
Utilisez un tournevis plat pour appuyer sur l'espace des deux côtés et retirer le couvercle



Touche de l'Interface

| Touche | Fonction |
|--------|----------------|
| | Haut / Confort |
| | Bas / Éco |
| | Programme |
| | Manuel/Retour |

Interface LCD



1. Mode refroidissement
2. Mode chauffage
3. Mode Confort
4. Mode Éco
5. Mode Manuel
6. Dégivrage (<5 ° C)
7. Sortie activée
8. Batterie faible
9. Intervalle de temps
- Noir - Confort
- Rien - Éco
10. Température
11. Heure
12. Jour de la semaine
13. Numéro de programme

- La température affiche "Hi" lorsque la température de plus de 40°C et affiche "LO" lorsque la température inférieure à 0°C.
- Température affiche "defrost (or 'dégivrage' if that word is translated on the display)" lorsque la température est inférieure à 5°C. Pour le mode de chauffage, la sortie est activée quelles que soient les températures de réglage
- Lorsque «low battery (or « batterie faible ») » apparaît sur l'écran, veuillez remplacer les piles.

Démarrage

Lorsque le thermostat est alimenté. La mesure de températures commence. La température de la pièce et l'heure actuelle seront affichées et le mode de programmation par défaut se lancera.

Mode de fonctionnement

Le thermostat fonctionne selon 3 modes.

1. Mode programme

Le thermostat contrôle la température de la pièce en fonction du programme. Chaque programme possède son diagramme de tranche de temps. Le thermostat lancera le mode confort ou éco en fonction de la tranche de temps actuelle (confort ou éco)
2. Mode Manuel Temporaire

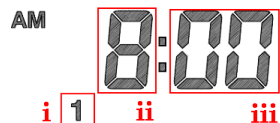
Le thermostat contrôle la température de la pièce en fonction de

l'utilisateur temporairement. Retour au mode Programme lors de la prochaine transition du mode confort/éco.

3. Mode Manuel Permanent

Le thermostat contrôle la température de la pièce en fonction de la température choisie par l'utilisateur.

Appuyez simplement sur la touche pour changer de mode de fonctionnement.



Réglage de l'Heure

Restez appuyer sur et pour aller au mode de réglage de l'heure.

i) Appuyez sur ou pour ajuster le « jour de la semaine ».

Appuyez sur pour confirmer.

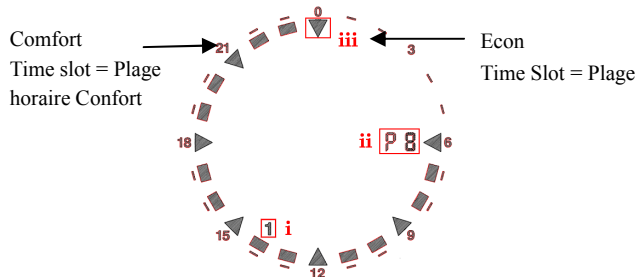
ii) Appuyez sur ou pour ajuster l'« heure ». Appuyez sur pour confirmer.

iii) Répétez la même opération pour régler les « minutes ».

Appuyez sur pour quitter une fois le réglage de l'heure terminée.

Réglage Programme

Appuyez sur pour entrer dans le mode de réglage programme.



i) Appuyez sur ou pour sélectionner un jour de la semaine et lui assigner un programme. Appuyez sur pour confirmer. Le numéro du Programme clignotera.

ii) Appuyez sur ou pour sélectionner un numéro de programme.

P0 – P7 sont les programmes par défaut et P8 – P15 sont des programmes modifiables. Appuyez sur pour confirmer.

iii) Si P0 – P7 ont été sélectionnée; la sélection des programmes pour la semaine est terminée.

Si P8-P15 sont sélectionnés, la plage horaire au haut de l'écran clignotera.

Appuyez sur ou pour placer le curseur. Appuyez sur pour confirmer.

Appuyez sur pour assigner une plage horaire de confort et pour assigner une plage horaire éco.

Appuyez sur pour confirmer.

Appuyez sur pour quitter une fois le réglage terminé.

Réglage Interne

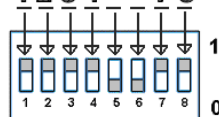
Restez appuyer sur et pour accéder aux réglages internes.

Appuyez sur ou pour changer la sélection et appuyez sur pour commencer le réglage.

| | |
|---|-----|
| Mode système: HE – Mode Chauffage (valeur par défaut) CL – Mode Rafraichissement | 545 |
| Unité d'Affichage: 12 – affichage horaire 12 heure 24 – affichage horaire 24 heure (valeur par défaut) | 12 |
| Délai d'arrêt Minimum: Sd- Délai court (valeur par défaut) Ld- Délai long (5min.) *Affecte uniquement le mode Chauffage. | dLY |
| Étalonnage de la température: -3, -2.5, -2, -1.5, -1, -0.5, 0 (valeur par défaut), 0.5, 1, 1.5, 2, 2.5, 3 | 0 |
| Adresse RF 00000000-11111111 (256 combinaisons) 11111111 (adresse par défaut) | Adr |

Correspondance adresse RF

Exemple : 1 2 3 4 7 8



Transmitter=émetteur

Receiver=récepteur

0 Address value=adresse

11110011

Réglage température pour mode actuel

Appuyez simplement sur ou une fois, la température réglée

clignotera. Appuyez sur ou pour ajuster la température.

La température sera sauvegardée pour le mode de fonctionnement actuel (confort/éco/manuel).

Réglage température Confort

Appuyez sur jusqu'à ce que la température clignote.

Appuyez sur ou pour ajuster la température.

La température sera sauvegardé pour le mode Confort

Réglage température Éco

Appuyez sur jusqu'à ce que la température clignote.

Appuyez sur ou pour ajuster la température.

La température sera sauvegardé pour le mode Confort

Spécifications

Fréquence : 868Mhz
Mesure de la température: 0°C~40°C
Précision: ±0.5°C

Plage de température réglable:

Chauffage:

Mode confort: 7°C~35°C
Mode éco: 5°C~33°C
Mode manuel: 5°C~35°C

Rafraichissement:

Mode confort: 5°C~33°C
Mode éco: 7°C~35°C
Mode manuel: 5°C~35°C

Résolution: 0.5°C
Alimentation: 2 piles alcalines

AAA

Tension: 24 - 230V 5(1)A
Terminal: câble 2mm2

Aire de la section nominale du conducteur à monter dans le bornier : 1-1.5 mm²
Classification de contrôle : Classe II

Objet du contrôle:
Contrôle électronique: type 1.B
Température de fonctionnement: 0°C ~ 50°C
Température de stockage: -5°C ~ 50°C
Elément sensible: thermistance NTC

TEMPER ENERGY INTERNATIONAL S.L.

Polígono industrial de Granda, nave 18

33199 • Granda - Siero • Asturias

Teléfono: (+34) 902 201 292

Fax: (+34) 902 201 303

Email: info@grupotemper.com

www.grupotemper.com



Termóstato Programável Sem Fios

Code: 0769014, Referência: KT14-W-RF

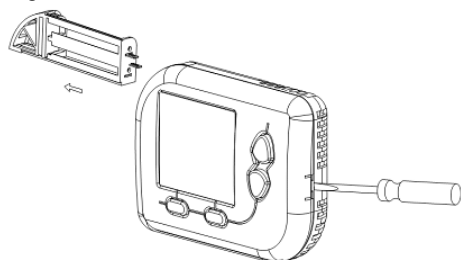
INSTALAÇÃO DO TRANSMISSOR

Local de Instalação

O termóstato deve ser montado numa parede interior 1,5 m acima do nível do chão numa posição em que seja prontamente afetado por alterações na temperatura geral da divisão, com ar a circular livremente.

Abrir a cobertura

Retire o compartimento das pilhas e use uma chave de fendas para pressionar o sítio mostrado em baixo para separar a caixa frontal da base, tal como apresentado na Figura abaixo.

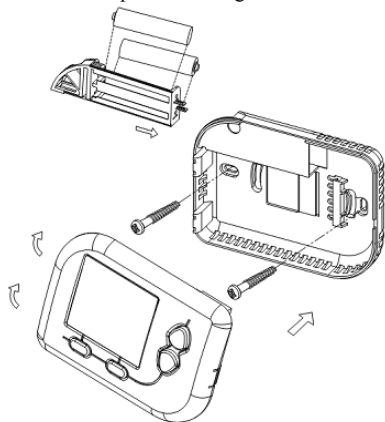


Montagem

Garanta que a superfície é plana.

Insira duas buchas nos buracos na parede.

Aperte o termóstato com 2 parafusos longos através dos buracos de fixação.



Insira 2 pilhas alcalinas AAA novas no compartimento de acordo com a polaridade marcada na parte de dentro, depois empurre o compartimento de volta para o lugar, tal como na Figura acima.

*Caso haja erros funcionais ou de apresentação, por favor remova as pilhas durante cerca de 30 segundos para reiniciar o termóstato.

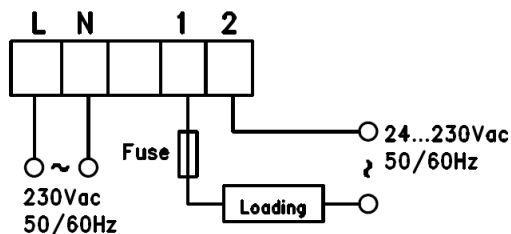
INSTALAÇÃO DO RECETOR

Ligação

Há 2 terminais de ligação: L,N e 1,2. Ligue "L" e "N" a 230Vca. Ligue "1" e "2" a um aquecedor/refrigerador.

Empurre todos os cabos para dentro da parede antes da fixação para evitar prender fios. Não utilize condutores de metal ou cabos com revestimento em metal. Recomenda-se a utilização de um fusível ou de um dispositivo de proteção no circuito.

Atenção: Desligue a energia e os dispositivos elétricos antes de efetuar a ligação.

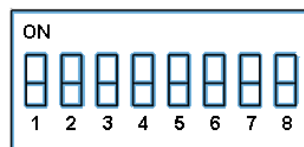


Montagem

Aperte a base na parede com dois parafusos longos

Endereço de RF

Defina o endereço de RF que pretende usar. O endereço RF do recetor deve ser igual ao endereço RF do emissor.



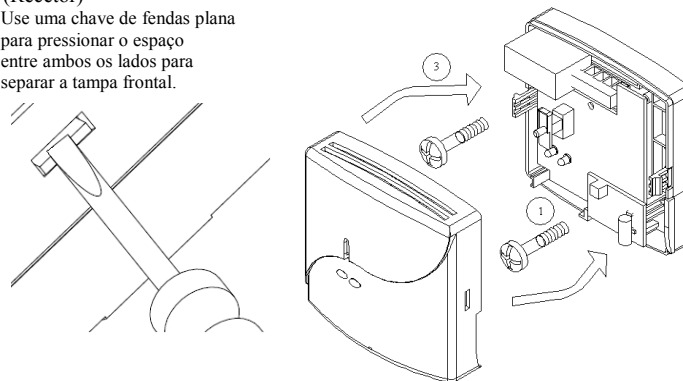
1 Posição superior representa 1

0 Posição inferior representa 0

Empurre a parte superior a direito contra a base até encaixar no lugar.

(Recetor)

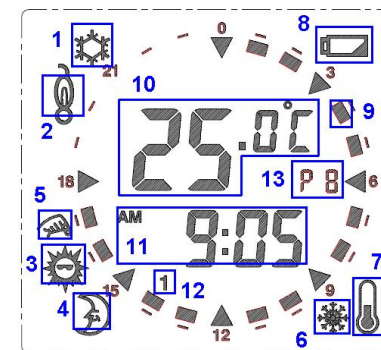
Use uma chave de fendas plana para pressionar o espaço entre ambos os lados para separar a tampa frontal.



Interface de Teclado do Transmissor

| Teclas | Função |
|--------|-----------------|
| | Mais / Conforto |
| | Menos / Econ |
| | Programa |
| | Anular / Voltar |

Interface LCD



1. Frio
2. Quente
3. Modo Conforto
4. Modo Econ
5. Anulação
6. Degelo (<5°C)
7. Saída Lig (On)
8. Pilha Fraca
9. Faixa Horária Preto - Conforto Nada - Econ
10. Temperatura
11. Hora
12. Dia
13. Nº de Programa

- A temperatura apresenta "Hi" quando a temperatura é superior a 40 °C e apresenta "Lo" quando a temperatura é inferior a 0°C.

A temperatura apresenta "degelo" quando a temperatura é inferior a 5°C. No modo Quente, a saída liga-se independentemente da temperatura definida

- Quando aparece "Pilha Fraca" no ecrã, por favor substitua as pilhas.

Início

Quando o termóstato é ligado, inicia a medição de temperatura. Será apresentada a Temperatura da Divisão e a Hora Atual, e iniciará o modo de programa por predefinição.

Modo de Funcionamento

O termóstato funciona em 3 modos diferentes.

1. Modo de Programa

O termóstato controla a temperatura da divisão de acordo com os programas. Cada programa contém o seu próprio padrão de faixa temporal. O termóstato irá funcionar em modo Conforto ou modo Econ de acordo com a faixa temporal atual (Conforto ou Econ)



2. Modo Anulação Temporária

O termóstato controla a temperatura da sala de acordo com a temperatura de anulação temporariamente, e regressa ao modo de Programa para a próxima transição para modo Conforto ou Econ.



3. Modo Anulação Permanente

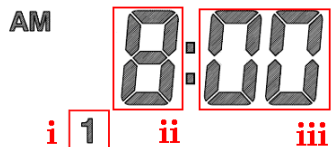
O termostato controla a temperatura da divisão apenas de acordo com a temperatura de Anulação.

Basta premir a tecla para alternar entre os três modos de funcionamento



Definir Hora

Mantenha premido e para entrar no modo de definição de hora.



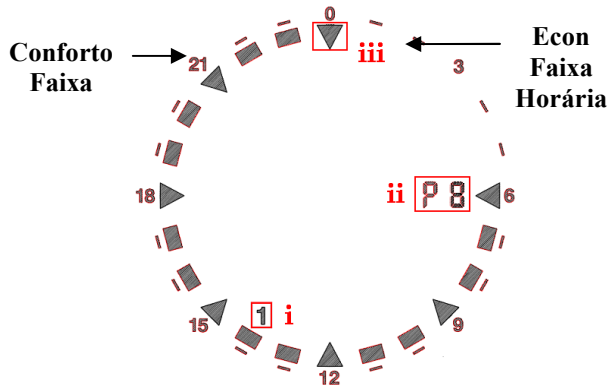
i) Prima ou para ajustar o "dia da semana". Prima para confirmar.

ii) Prima ou para ajustar a "hora". Prima para confirmar.
iii) Repita o mesmo processo para os "minutos".

Prima para sair após definir a hora.

Definição de Programa

Prima para entrar no modo de definição de programa.



i) Prima ou para seleccionar o dia da semana do programa. Prima para confirmar. O número do Programa irá piscar.

ii) Prima ou para seleccionar o número do programa. P0 – P7 são os programas pré-definidos e P8 - P15 são os programas para configurar. Prima para confirmar.

iii) Caso tenha sido selecionado P0 – P7, o programa atribuído para o dia da semana selecionado é terminado. Caso seja selecionado P8 - P15, a faixa temporal no topo irá piscar.

Prima ou para localizar o cursor. Prima para confirmar.

Prima para atribuir a faixa temporal para o modo Conforto e para o modo Econ.

Prima para confirmar.

Prima para sair após a definição.

Definição Interna

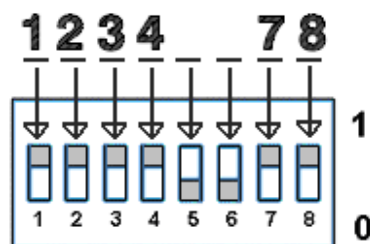
Mantenha premidas as teclas e para entrar na definição interna.

Prima ou para alternar entre itens diferentes e prima para iniciar a definição.

| | |
|--|-----|
| Modo de Sistema: HE – Modo Quente (valor pré-definido) CL – Modo Frio | 545 |
| Unidade de Apresentação: 12 – unidade de apresentação de 12 horas (valor pré-definido) 24 – unidade de apresentação de 24 horas | Hr |
| Atraso mínimo após o desligamento Sd – Atraso Curto (valor pré-definido) Ld – Atraso Longo (5 min) | dLY |
| *Afeta apenas o modo Quente Calibração de Temperatura: -3, -2.5, -2, -1.5, -1, -0.5, 0 (valor pré-definido), 0.5, 1, 1.5, 2, 2.5, 3°C | CAL |
| Morada RF 00000000 – 11111111 (256 combinações) 11111111(valor pré-definido) | Adr |

Emparelhamento de Morada de RF:

Exemplo:



11110011

Transmitter

Receiver

Address Value

Definição de Temperatura para o Modo Atual

Basta premir ou uma vez, a temperatura definida irá piscar.

Prima ou para ajustar a temperatura definida. A temperatura será guardada para o modo de funcionamento atual. (Conforto / Econ / Anulação)

Definição de Temperatura de Conforto

Mantenha premido até a temperatura piscar.

Prima ou para ajustar a temperatura definida. A temperatura será guardada para o Modo Conforto.

Definição de Temperatura Econ

Mantenha premido até a temperatura piscar.

Prima ou para ajustar a temperatura definida. A temperatura será guardada para o Modo Eco.

Especificação

Frequência: 868Mhz

Medição de Temperatura: 0°C~40°C

Exatidão: ±0.5°C

Amplitude de Temperatura Controlável:

Quente:

Modo Conforto: 7°C~35°C

Modo Económico: 5°C~33°C

Modo Anulação: 5°C~35°C

Frio:

Modo Conforto: 5°C~33°C

Modo Económico: 7°C~35°C

Modo Anulação: 5°C~35°C

Resolução: 0.5°C

Fornecimento de Energia: 2 pilhas alcalinas AAA

Temperatura de funcionamento: 0°C~50°C

Temperatura de Armazenamento: -5°C~50°C

Elemento Sensor: Termistor NTC

Potência de Saída Nominal: 230VCA 16A (max.)

TEMPER ENERGY INTERNATIONAL S.L.

Polígono industrial de Granda, nave 18

33199 • Granda - Siero • Asturias

Teléfono: (+34) 902 201 292

Fax: (+34) 902 201 303

Email: info@grupotemper.com

www.grupotemper.com