

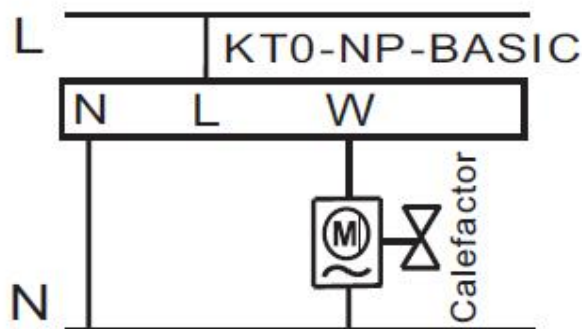
Instalación:

Precaución: Desconecte el termostato y los aparatos eléctricos (p. ej. un calefactor) que vayan a tomar parte en la instalación. La instalación debe llevarla a cabo un técnico cualificado.

1. Ubicación de la instalación:

El termostato debe instalarse únicamente en interiores. El termostato debe montarse en una pared a una altura de 1,5 m en una posición en la que pueda detectar los cambios de temperatura y donde haya una buena circulación de aire. Evite la exposición directa a la luz del sol y las salpicaduras. No coloque el termostato cerca de fuentes generadoras de frío o calor.

2. Diagrama de conexión de cables:



3. Montaje:

Cómo retirar la carcasa frontal:

- Con un destornillador, afloje el tornillo situado en la parte inferior de la unidad, sin retirarlo. (Consulte la figura 1).
- Tire hacia arriba con cuidado para retirar la cubierta superior. (Consulte la figura 2).

Montaje:

- Asegúrese de que la superficie de montaje esté nivelada.
- Coloque los cables en el bloque de terminales.
- Inserte en la pared los dos suministros.
- Fije el termostato a la pared con los dos tornillos suministrados. (Consulte la figura 3).

Conexiones eléctricas:

- Realice las conexiones eléctricas necesarias de acuerdo con el diagrama de conexión de cables.
- Una finalizadas las conexiones, coloque los cables de nuevo en la pared.

Cómo colocar de nuevo la carcasa frontal:

- Vuelva a colocar la carcasa frontal en su sitio y asegúrese de que los cierres de la parte superior queden bloqueados. (Consulte la figura 4).
- Presione suavemente mientras aprieta el tornillo situado en la parte inferior de la unidad. (Consulte la figura 5).

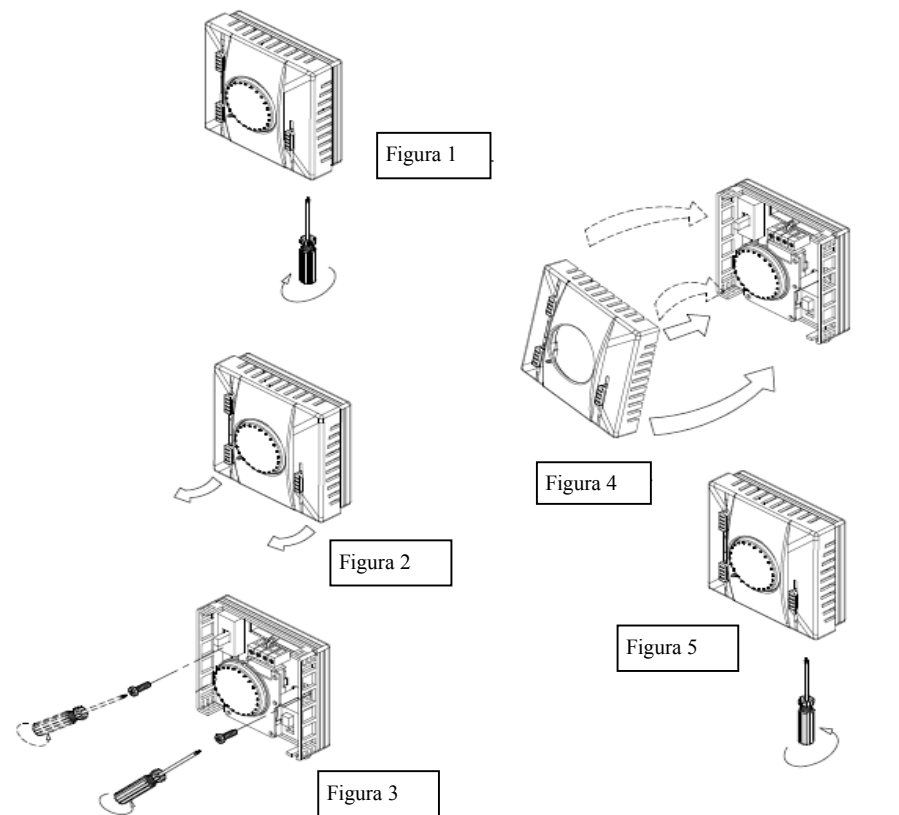
4. Ajuste de temperatura:

- Utilice el botón giratorio para ajustar la temperatura. Si se ha conectado un calefactor, el termostato activará la salida cuando la temperatura ambiente sea inferior a la temperatura establecida y la desactivará cuando sea superior a ésta.

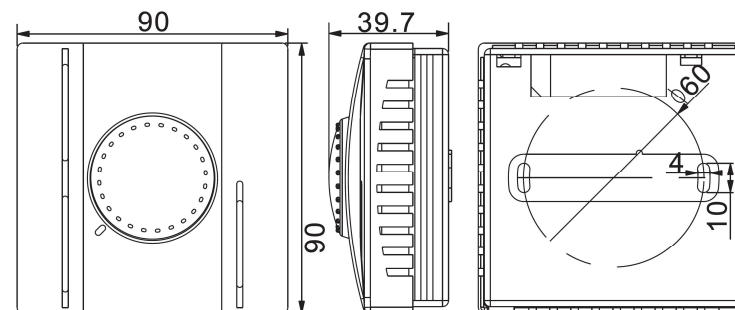
5. Especificaciones:

Rango de ajuste de temperatura:	De 10 °C a 30 °C
Intervalo de ajuste:	1 °C
Temperatura de funcionamiento:	De 0 °C a -45 °C
Grado de protección:	IP20

Tensión de alimentación: 230 V CA, + 10 % / - 15 %
Clase de contacto: 10 A



Dimension in mm



TEMPER ENERGY INTERNATIONAL S.L.

Polígono industrial de Granda, nave 18

33199 • Granda - Siero • Asturias

Teléfono: (+34) 902 201 292

Fax: (+34) 902 201 303

Email: info@grupotemper.com

www.grupotemper.com

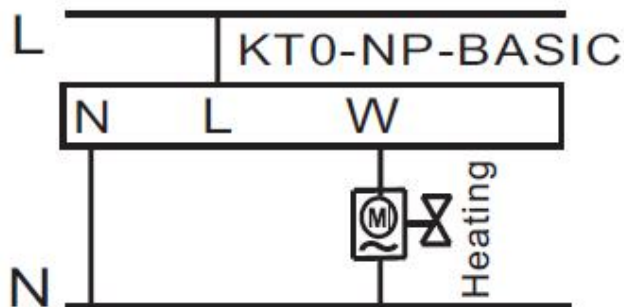
Installation:

Caution: Turn off the thermostat and all the connected electrical devices (e.g. a heater) before the installation. The thermostat must be installed by a qualified person.

1. Thermostat location:

The thermostat must be installed indoor only. It should be mounted on a wall, at about 1.5 m above the floor, where it can detect the temperature variations and where the air is circulating freely. Prevent direct exposure to sunlight or splashing area. Do not place the thermostat near heat/cool generating sources.

2. Wiring diagram:



3. Mounting:

Removing the cover:

- Using a screwdriver, loose the screw at the bottom of the unit, without removing it. (see diagram 1)
- Remove the top cover carefully by tilting it upward. (see diagram 2)

Mounting:

- Ensure the mounting surface is levelled.
- Route the wires in the terminal block.
- Insert the two wall anchors into the wall.
- Secure the thermostat to the wall with the two screws provided. (see diagram 3)

Electrical connections:

- Make the proper electrical connections according to the circuit diagram.
- Afterward, push all the wires back into the wall.

Putting back the cover:

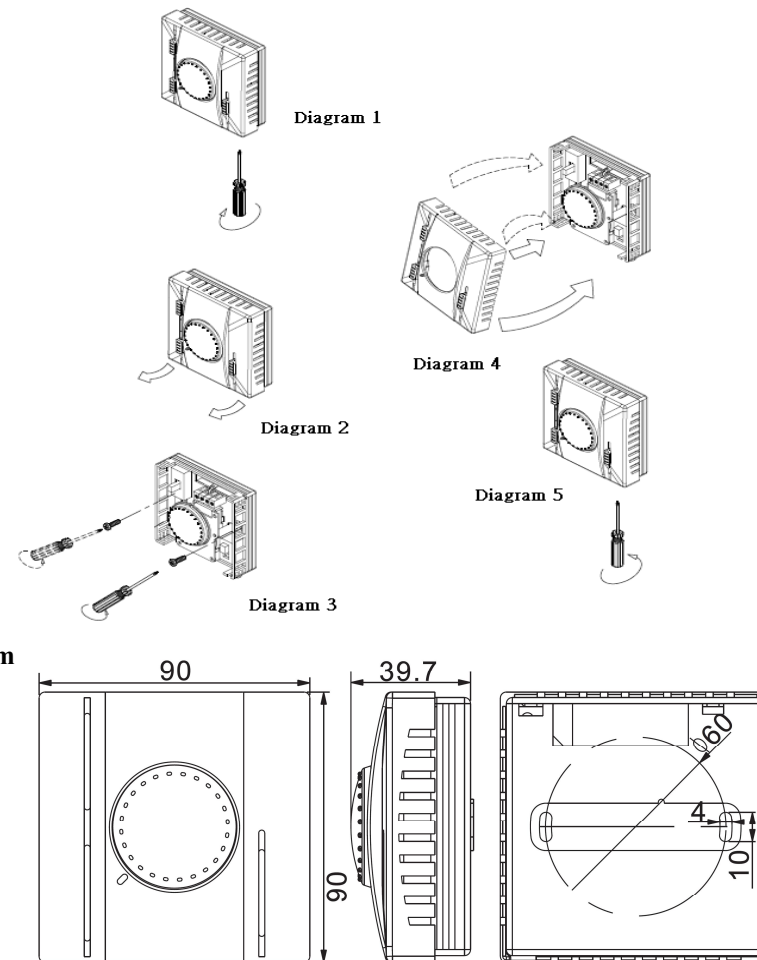
- Put back the cover and ensure the top locks are fastened. (see diagram 4)
- Gently press the cover and tighten the screw at the bottom of the unit. (see diagram 5)

4. Temperature setting up:

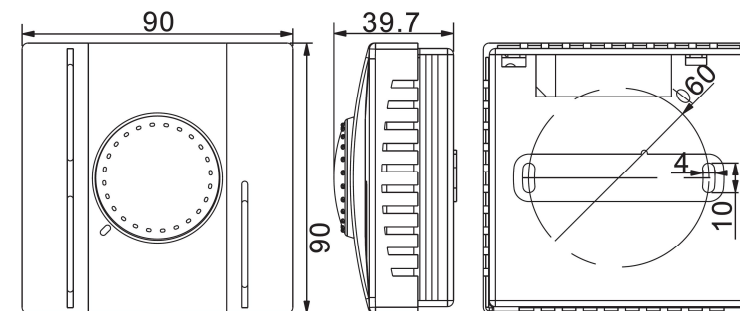
- Set the desired temperature by rotating the rotary knob. For heating control, Output will be on when ambient temperature is lower than the setting temperature and off when ambient temperature is higher than setting temperature.

5. Specifications:

Adjustment range:	10°C to 30°C
Span:	1°C
Operating temperature:	0°C to -45°C
Degree of protection:	IP20
Supply voltage:	230 VAC, +10 %/ -15 %
Contact rating:	10 A



Dimension in mm



TEMPER ENERGY INTERNATIONAL S.L.

Polígono industrial de Granda, nave 18

33199 • Granda - Siero • Asturias

Teléfono: (+34) 902 201 292

Fax: (+34) 902 201 303

Email: info@grupotemper.com

www.grupotemper.com

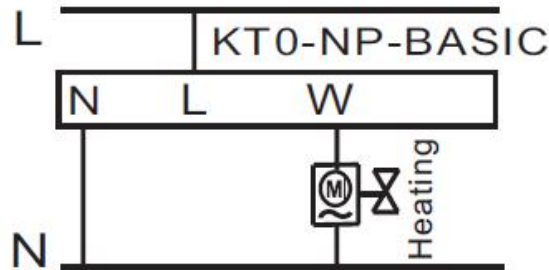
Installation

Attention: Désactivez le thermostat et tous les appareils électriques connectés (par exemple un chauffage) avant l'installation. Le thermostat doit être installé par une personne qualifiée.

1. Emplacement d'installation

Le thermostat doit être installé uniquement à l'intérieur. Il doit être monté sur un mur, à environ 1,5 m au-dessus du sol, où il est capable de détecter les variations de température et où l'air circule librement. Éviter l'exposition directe aux rayons du soleil ou éclaboussures. Ne placez pas le thermostat à proximité d'une source de chaleur.

2. Schéma de branchement



3. Montage

Retrait du couvercle:

- Avec un tournevis, desserrez la vis au bas de l'appareil, sans la retirer. (voir schéma 1)
- Retirez le couvercle supérieur délicatement en l'inclinant vers le haut. (voir schéma 2)

Montage:

- S'assurer que la surface de montage est nivelé.
- Branchez les câbles dans le bornier.
- Insérez les deux chevilles dans le mur.
- Fixez le thermostat au mur avec les deux vis fournies. (voir schéma 3)

Connexions électriques:

- Effectuez les raccordements électriques appropriés selon le schéma de branchement.
- Ensuite, poussez tous les fils dans le mur.

Remise en place du couvercle:

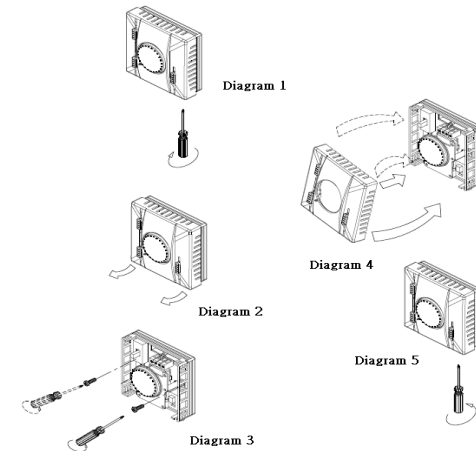
- Remettez le couvercle et assurez-vous que les verrous supérieurs sont enclenchés. (voir le schéma 4)
- Appuyez doucement sur le couvercle et serrez la vis au bas de l'appareil. (voir schéma 5)

4. Réglage Température:

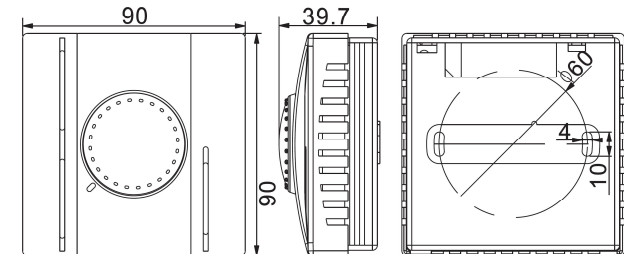
Réglez la température souhaitée en tournant le bouton rotatif. Pour le contrôle du chauffage, la sortie s'active quand la température ambiante est inférieure à la température de réglage et désactivée lorsque la température ambiante est plus élevée que la mise en température.

5. Spécifications:

Plage de réglage:	10°C à 30°C
Plage:	1°C
Température de fonctionnement:	0°C à -45°C
Indice de protection:	IP20
Tension d'alimentation:	230 V +10% / -15%
Contact:	10 A



Dimension in mm



TEMPER ENERGY INTERNATIONAL S.L.

Polígono industrial de Granda, nave 18

33199 • Granda - Siero • Asturias

Teléfono: (+34) 902 201 292

Fax: (+34) 902 201 303

Email: info@grupotemper.com

www.grupotemper.com

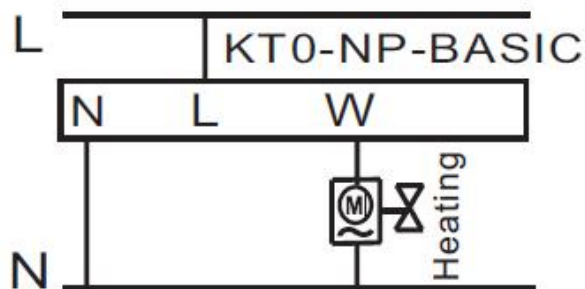
Instalação:

Atenção: Desligue o termóstato e todos os dispositivos elétricos que possam estar ligados (p. ex. um aquecedor) antes da instalação. O termóstato deve ser instalado por um técnico qualificado.

1. Local do termóstato:

O termóstato deve ser instalado num local interior. Deve ser montado numa parede, a cerca de 1,5 m do nível do chão, onde possa detetar as variações de temperatura e onde o ar circule livremente. Evite exposição direta a luz solar ou a água. Não coloque o termóstato perto de fontes geradoras de calor/frio.

2. Diagrama de ligação:



3. Montagem:

Remove a cobertura:

- Com uma chave de fendas, desaperte o parafuso na parte de baixo da unidade, sem o remover. (ver diagrama 1)
- Remova cuidadosamente a cobertura, inclinando-a para cima. (ver diagrama 2)

Montagem:

- Certifique-se que a superfície é plana.
- Ligue os fios ao bloco de terminais.
- Insira duas buchas na parede.
- Prenda o termóstato à parede com os dois parafusos fornecidos. (ver diagrama 3)

Ligações elétricas:

- Faça as ligações elétricas adequadas de acordo com o diagrama do circuito.
- De seguida, empurre os fios novamente para dentro da parede.

Recolocar a cobertura:

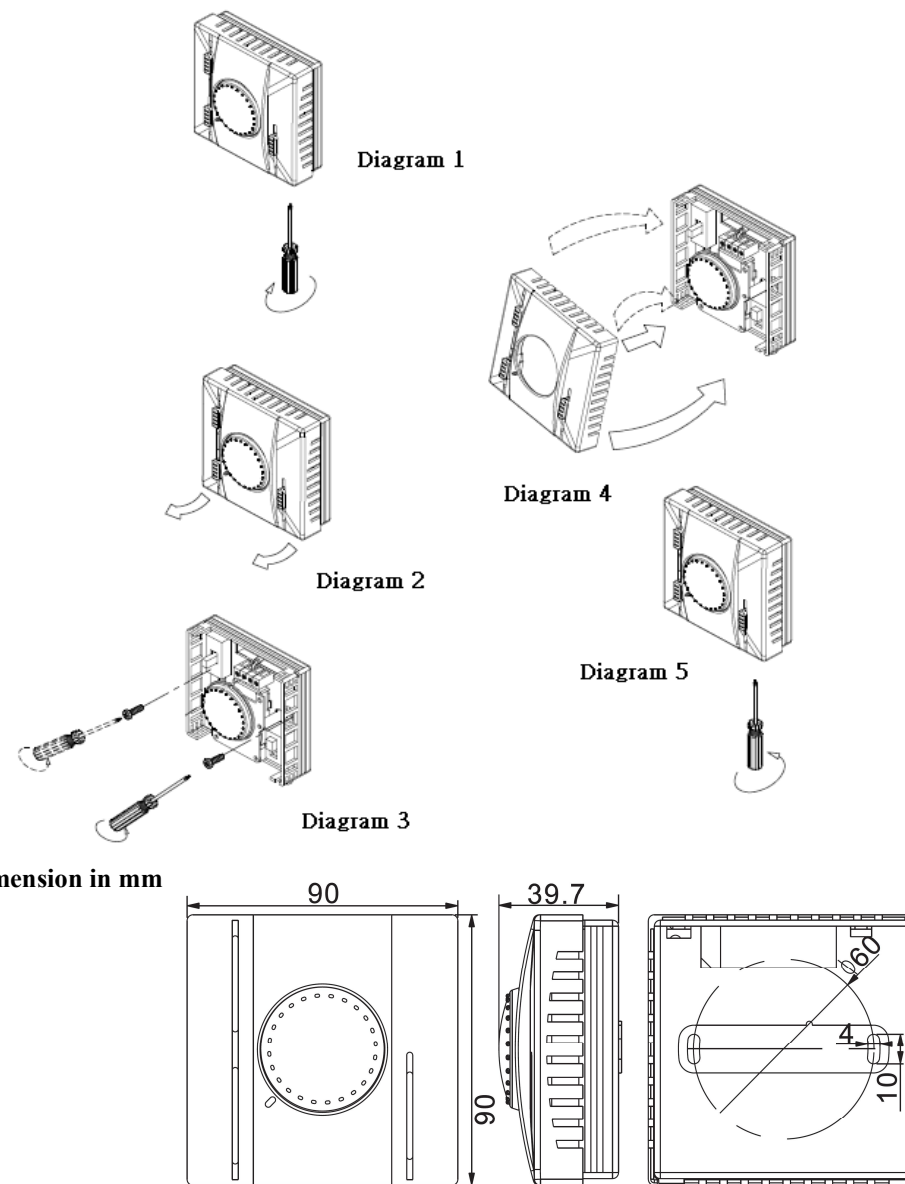
- Coloque novamente a cobertura e garanta que as trancas superiores estão fechadas. (ver diagrama 4)
- Pressione levemente a cobertura e aperte o parafuso no fundo da unidade. (ver diagrama 5)

4. Definição da temperatura:

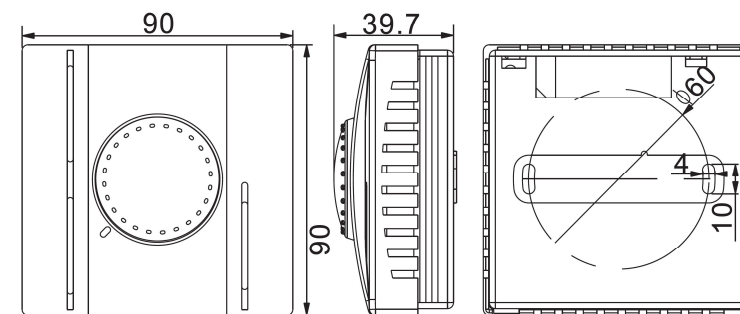
- Defina a temperatura desejada rodando o botão de controlo rotativo. Para controlar o aquecimento, a Saída ligar-se-á quando a temperatura ambiente for inferior à temperatura definida, e desligar-se-á quando a temperatura ambiente for superior à temperatura definida.

5. Especificações:

Amplitude de Ajustamento:	10°C a 30°C
Amplitude:	1°C
Temperatura de Funcionamento:	0°C a -45°C
Grau de Proteção:	IP20
Voltagem:	230 VCA, +10 %/ -15 %
Calibre do contacto:	10 A



Dimension in mm



TEMPER ENERGY INTERNATIONAL S.L.

Polígono industrial de Granda, nave 18

33199 • Granda - Siero • Asturias

Teléfono: (+34) 902 201 292

Fax: (+34) 902 201 303

Email: info@grupotemper.com

www.grupotemper.com