

PINZA AMPERIMÉTRICA DE FUGAS

¿QUÉ ES? ¿PARA QUÉ SIRVE? ¿CÓMO SE UTILIZA?

¿QUÉ ES?

Las pinzas amperimétricas detectoras de fugas, conocidas como “localizadoras de fugas” o como “medidor de corriente de fugas”, son herramientas de medición eléctrica que indican dónde se producen las fugas de corriente.

Con estos instrumentos es mucho más sencillo encontrar el lugar donde se encuentra la avería en una instalación.

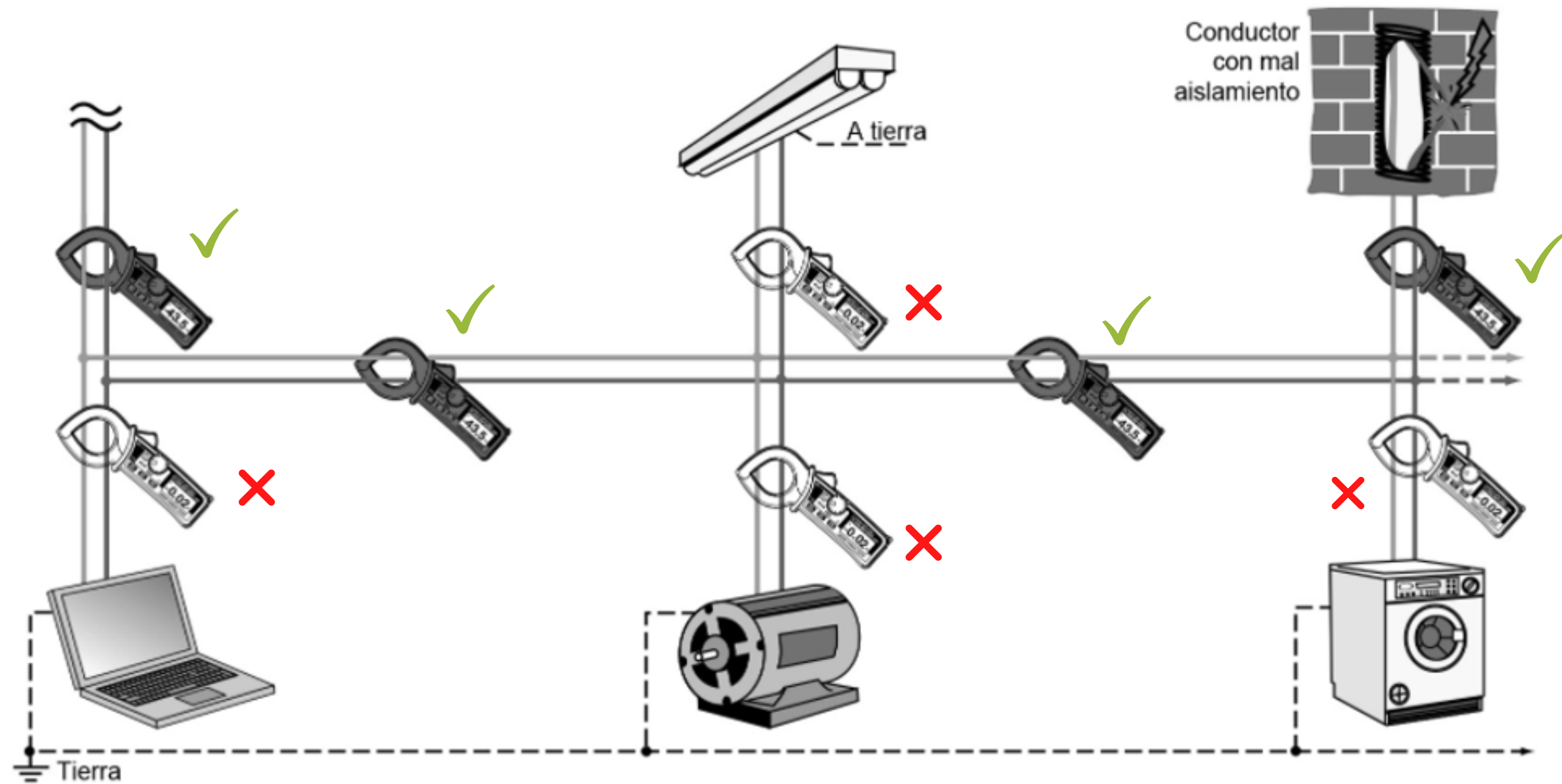
¿PARA QUÉ SIRVE?

Cuando existe una avería en la instalación eléctrica que deja sin corriente, porque provoca que el diferencial salte o se dispare, es necesario conocer el lugar exacto donde se produce la fuga de corriente, por lo que si el instalador o técnico cuenta con una pinza amperimétrica localizadora de fugas, su trabajo se hace más sencillo, más rápido y menos costoso.

Con la utilización de una pinza amperimétrica localizadora de fugas no es necesario cortar la corriente y dejar toda la instalación sin electricidad. No necesita realizar mediciones de aislamiento ni tener que inspeccionar la instalación por completo.

¿CÓMO SE UTILIZA?

- ✓ Detectando fugas
- ✗ Sin detección de fugas



NOTA: Para la detección de una fuga, siempre se debe coger fase y neutro

NUESTROS PRODUCTOS

La versatilidad de las pinzas amperimétricas localizadoras de fugas de nuestra gama es otra de sus grandes ventajas. En nuestro catálogo, hay pinzas amperimétricas localizadoras de fugas que permiten localizar las fugas tanto en instalaciones monofásicas como trifásicas, pueden localizar fugas de la fase-neutro, fugas a través de los condensadores o medir intensidades en corriente alterna hasta los 1.000A (KPF-04).

La reducción de costes que supone utilizar una pinza amperimétrica localizadora de fugas hace que la inversión realizada para adquirirla se amortice en muy pocas mediciones.

NUESTROS PRODUCTOS

Desde Temper Energy International S.L. ofrecemos diferentes pinzas amperimétricas para la detección de fugas.



- Medición de:
- Resistencia (Ω)
 - Tensión (V)
 - Frecuencia (Hz)
 - Capacidad (F)
 - Temperatura ($^{\circ}\text{C}$)
 - Corriente (AC)

KPF-02

(0767400)

PARA + INFO



- Medición de:
- Corriente (AC)

ALTA RESOLUCIÓN

KPF-03

(0767537)

PARA + INFO



- Medición de:
- Resistencia (Ω)
 - Tensión (V)
 - Frecuencia (Hz)
 - Corriente (AC)

MAXILAR DE 68MM

KPF-04

(0767557)

PARA + INFO



VISITE NUESTRO CATÁLOGO EN: GRUPOTEMPER.COM/CATALOGO/